

Karta charakterystyki technicznej

Pierścień uszczelniający gwint, metryczny

Numery katalogowe: 2030004



Anschlussgewinde-Dichtring geeignet für alle Kabelverschraubungen aus Kunststoff mit metrischem Anschlussgewinde nach DIN EN 60423 bzw. ISO 68. Średnica wewnętrzna pierścieni jest tak dobrana, że mogą być one montowane wstępnie bez możliwości zgubienia.

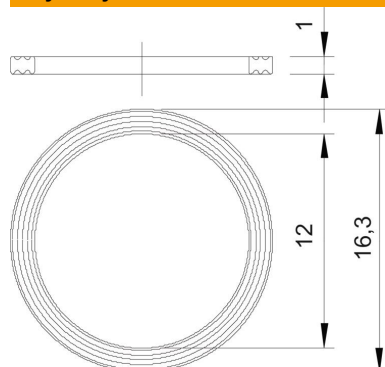


PE Polietylen

Dane podstawow

Numery katalogowe	2030004
Typ	107 F M12 PE
Oznaczenie 1	Uszczelka
Wytwórca	OBO
Wymiar	M12
Materiał	Polietylen
Najmniejsza jednostka sprzedaży	100
Jednostka opakowania	Sztuk
Ciężar	0,017 kg
Jednostka wagi	kg/100 szt.
Ślad węglowy CO2 (GWP) od kołyski po bramę	0,0014 kg CO2e / 1 Sztuka

Wymiary



Wymiar D1	16,3 mm
Wymiar D2	12 mm
Wymiar t	1 mm

Karta charakterystyki technicznej

Pierścień uszczelniający gwint, metryczny

Numery katalogowe: 2030004



Dane techniczne

Wykonanie	Płaski pierścień uszczelniający
Odpowiednie do wymiaru gwintu metrycznego	12
Bezhalogenowy	tak
Średnica wewnętrzna	12 mm