

Karta charakterystyki technicznej

Podkładki uszczelniające, metryczne



Numery katalogowe: 2028883



Polietylen komórkowy.

Płytki ochronne do szczelnego zamykania dławic kablowych V-TEC VM i V-TEC VM MS przed instalacją kabla.

Zastosowanie: płytki są montowane wstępnie między nakrętką kołpakową a uszczelką. Podczas instalacji kabla nie trzeba ich wyjmować, ponieważ zostaną przepchnięte kablem do wewnątrz.

Uwaga: płytki nie zapewniają ochrony mechanicznej.

M

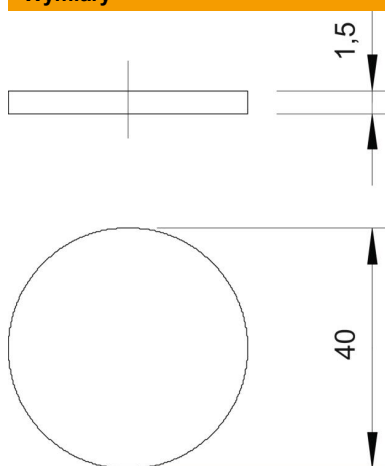
ZELL
PC

Polietylen komórkowy

Dane podstawow

Numery katalogowe	2028883
Typ	107 S VTEC M40
Oznaczenie 1	Płytki chroniąca przed pyłem
Oznaczenie 2	do przebicia
Wytwórca	OBO
Wymiar	M40
Kolor	czarny
Materiał	Polietylen komórkowy
Najmniejsza jednostka sprzedaży	100
Jednostka opakowania	Sztuk
Ciężar	0,022 kg
Jednostka wagi	kg/100 szt.
Ślad węglowy CO ₂ (GWP) od kołyski po bramę	0,0048 kg CO ₂ e / 1 Sztuka

Wymiary



Wymiar D	40 mm
Wymiar t	1,5 mm

Karta charakterystyki technicznej

Podkładki uszczelniające, metryczne

Numery katalogowe: 2028883



Dane techniczne

Wykonanie	inne
Wielkość:	M40
Odporny na uderzenia	brak