

# Karta charakterystyki technicznej

## Podkładka uszczelniająca, PG

Numery katalogowe: 2028999



Polietylen komórkowy.

Płytki ochronne do szczelnego zamykania dławic kablowych V-TEC i V-TEC MS przed instalacją kabla.

Zastosowanie: płytki są montowane wstępnie między nakrętką kołpakową a uszczelką. Podczas instalacji kabla nie trzeba ich wyjmować, ponieważ zostaną przepchnięte kablem do wewnątrz.

Uwaga: płytki nie zapewniają ochrony mechanicznej.

Pg

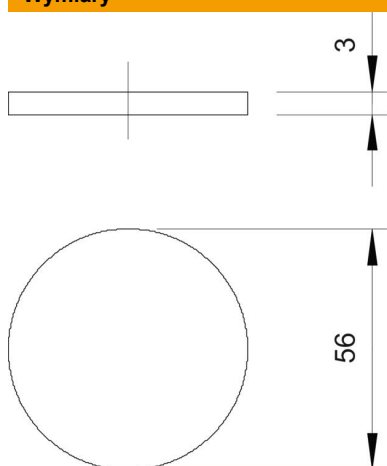
ZELL  
PC

Polietylen komórkowy

### Dane podstawow

Numery katalogowe	2028999
Typ	107 S VTEC PG48
Oznaczenie 1	Płytki chroniąca przed pyłem
Oznaczenie 2	do przebicia
Wytwórca	OBO
Wymiar	PG48
Kolor	czarny
Materiał	Polietylen komórkowy
Najmniejsza jednostka sprzedaży	100
Jednostka opakowania	Sztuk
Ciężar	0,06 kg
Jednostka wagi	kg/100 szt.
Ślad węglowy CO2 (GWP) od kołyski po bramę	0,003 kg CO2e / 1 Sztuka

### Wymiary



Wymiar D	56 mm
Wymiar t	3 mm

# Karta charakterystyki technicznej

Podkładka uszczelniająca, PG

Numery katalogowe: 2028999



## Dane techniczne

Wykonanie	inne
Wielkość:	Pg 48
Odporny na uderzenia	brak