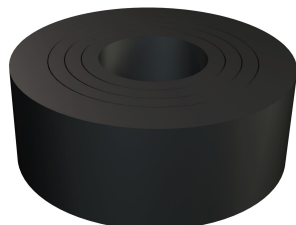


Karta charakterystyki technicznej

Pierścień nacinany

Numery katalogowe: 2029103



Pierścień nacinany z gumy (wycinany pierścień uszczelniający) według DIN 46320 do dławików kablowych stożkowych.

Pg

NBR
SBR

Mieszanka kauczukowa

Dane podstawow

Numery katalogowe	2029103
Typ	107 B PG9
Oznaczenie 1	Pierścień nacinany
Wytwórca	OBO
Wymiar	PG9
Kolor	czarny
Materiał	Mieszanka kauczukowa
Najmniejsza jednostka sprzedaży	100
Jednostka opakowania	Sztuk
Ciężar	0,09 kg
Jednostka wagi	kg/100 szt.
Ślad węglowy CO ₂ (GWP) od kołyski po bramę	0,004 kg CO ₂ e / 1 Sztuka

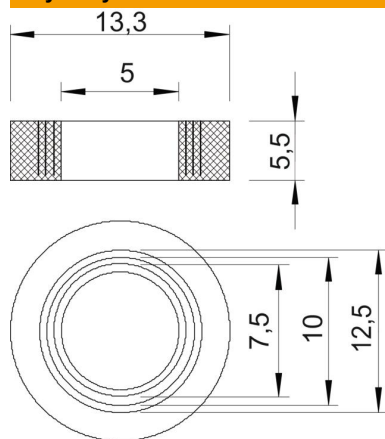
Karta charakterystyki technicznej

Pierścień nacinany

Numery katalogowe: 2029103



Wymiary



Wymiar D1	5 mm
Wymiar D2	13,3 mm
Wymiar D3	7,5 mm
Dimension D4	10 mm
Wymiar D5	12,5 mm
Wymiar H	5,5 mm

Dane techniczne

Obszar uszczelnienia D maks.	10 mm
Obszar uszczelnienia D min.	5 mm
Wielkość:	Pg 9
Wielkość:	M16