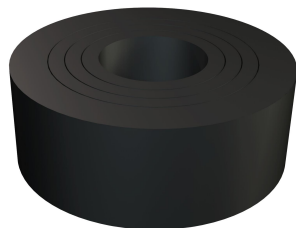


Karta charakterystyki technicznej

Pierścień nacinany

Numery katalogowe: 2029111



Pierścień nacinany z gumy (wycinany pierścień uszczelniający) według DIN 46320 do dławików kablowych stożkowych.

Pg

NBR
SBR

Mieszanka kauczukowa

Dane podstawow

Numery katalogowe	2029111
Typ	107 B PG11
Oznaczenie 1	Pierścień nacinany
Wytwórca	OBO
Wymiar	PG11
Kolor	czarny
Materiał	Mieszanka kauczukowa
Najmniejsza jednostka sprzedaży	100
Jednostka opakowania	Sztuk
Ciężar	0,132 kg
Jednostka wagi	kg/100 szt.
Ślad węglowy CO2 (GWP) od kołyski po bramę	0,0055 kg CO2e / 1 Sztuka

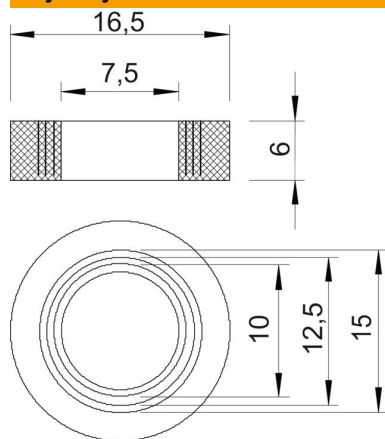
Karta charakterystyki technicznej

Pierścień nacinany

Numery katalogowe: 2029111



Wymiary



Wymiar D1	7,5 mm
Wymiar D2	16,5 mm
Wymiar D3	10 mm
Dimension D4	12,5 mm
Wymiar D5	15 mm
Wymiar H	6 mm

Dane techniczne

Obszar uszczelnienia D maks.	12,5 mm
Obszar uszczelnienia D min.	7,5 mm
Wielkość:	Pg 11