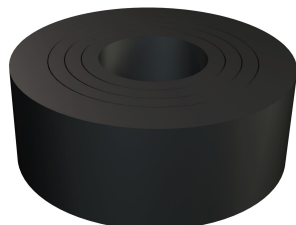


Karta charakterystyki technicznej

Pierścień nacinany

Numery katalogowe: 2029138



Pierścień nacinany z gumy (wycinany pierścień uszczelniający) według DIN 46320 do dławików kablowych stożkowych.

Pg

NBR
SBR

Mieszanka kauczukowa

Dane podstawow

Numery katalogowe	2029138
Typ	107 B PG13.5
Oznaczenie 1	Pierścień nacinany
Wytwórca	OBO
Wymiar	PG13,5
Kolor	czarny
Materiał	Mieszanka kauczukowa
Najmniejsza jednostka sprzedaży	100
Jednostka opakowania	Sztuk
Ciężar	0,172 kg
Jednostka wagi	kg/100 szt.
Ślad węglowy CO2 (GWP) od kołyski po bramę	0,0073 kg CO2e / 1 Sztuka

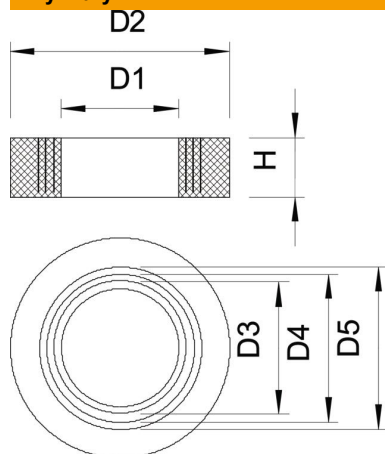
Karta charakterystyki technicznej

Pierścień nacinany

Numery katalogowe: 2029138



Wymiary



Wymiar D1	7,5 mm
Wymiar D2	18,3 mm
Wymiar D3	10 mm
Dimension D4	12,5 mm
Wymiar D5	15 mm
Wymiar H	6 mm

Dane techniczne

Obszar uszczelnienia D maks.	12,5 mm
Obszar uszczelnienia D min.	7,5 mm
Wielkość:	Pg 13,5
Wielkość:	M20