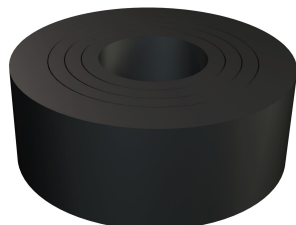


# Karta charakterystyki technicznej

## Pierścień nacinany

Numery katalogowe: 2029294



Pierścień nacinany z gumy (wycinany pierścień uszczelniający) według DIN 46320 do dławików kablowych stożkowych.

Pg

NBR  
SBR

Mieszanka kauczukowa

### Dane podstawow

Numery katalogowe	2029294
Typ	107 B PG29
Oznaczenie 1	Pierścień nacinany
Wytwórca	OBO
Wymiar	PG29
Kolor	czarny
Materiał	Mieszanka kauczukowa
Najmniejsza jednostka sprzedaży	100
Jednostka opakowania	Sztuk
Ciężar	0,803 kg
Jednostka wagi	kg/100 szt.
Ślad węglowy CO <sub>2</sub> (GWP) od kołyski po bramę	0,0325 kg CO <sub>2</sub> e / 1 Sztuka

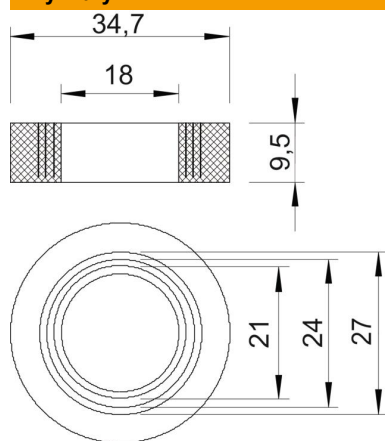
# Karta charakterystyki technicznej

## Pierścień nacinany

Numery katalogowe: 2029294



### Wymiary



Wymiar D1	18 mm
Wymiar D2	34,7 mm
Wymiar D3	21 mm
Dimension D4	24 mm
Wymiar D5	27 mm
Wymiar H	9,5 mm

### Dane techniczne

Obszar uszczelnienia D maks.	27 mm
Obszar uszczelnienia D min.	18 mm
Wielkość:	Pg 29
Wielkość:	M32