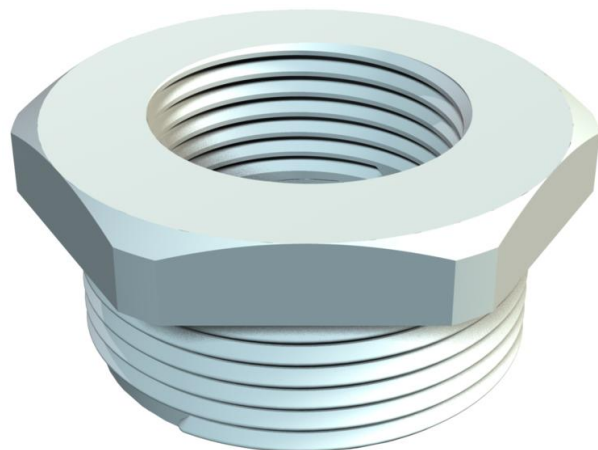


Karta charakterystyki technicznej

Redukcja, gwint PG

Numery katalogowe: 2030756



Redukcja, gwint wewnętrzny i zewnętrzny PG według DIN 40430.



PA Poliamid

Dane podstawow

Numery katalogowe	2030756
Typ	107 R PG16-11 PA
Oznaczenie 1	Redukcja
Wytwórca	OBO
Wymiar	PG16-PG11
Kolor	jasnoszary; RAL 7035
Materiał	Poliamid
Najmniejsza jednostka sprzedaży	50
Jednostka opakowania	Sztuk
Ciężar	0,48 kg
Jednostka wagi	kg/100 szt.

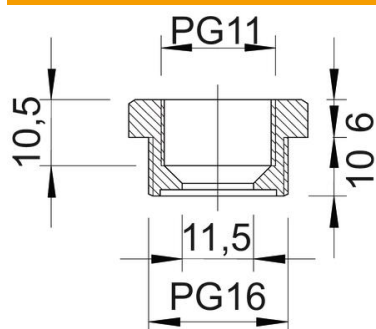
Karta charakterystyki technicznej

Redukcja, gwint PG

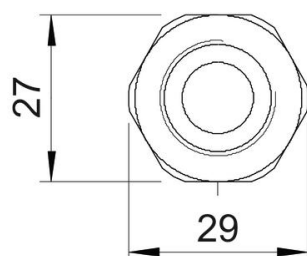
Numery katalogowe: 2030756



Wymiary



Wymiar D	11,5 mm
Wymiar E	29 mm
Wymiar L1	10 mm
Wymiar L2	6 mm
Wymiar L3	10,5 mm



Dane techniczne

strefy zagrożone wybuchem	brak
Rodzaj gwintu zewnętrznego	PG
Rodzaj gwintu wewnętrznego	PG
Długość gwintu	10 mm
Wymiar zewnętrznego gwintu PG	16
Wymiar wewnętrznego gwintu PG	11
Bezhalogenowy	tak
Rozmiar klucza	27
Niklowany	brak