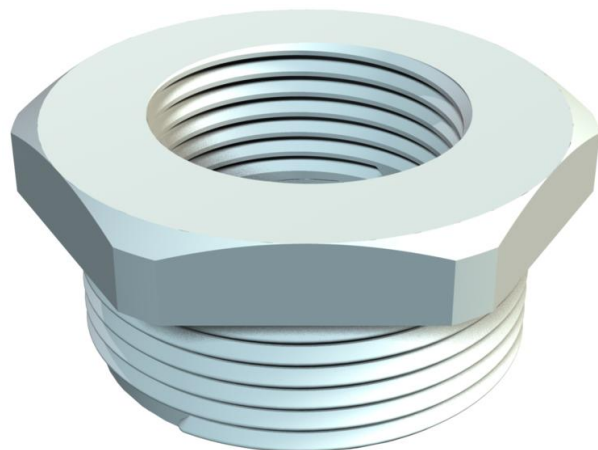


# Karta charakterystyki technicznej

Redukcja, gwint PG

Numery katalogowe: 2030780



Redukcja, gwint wewnętrzny i zewnętrzny PG według DIN 40430.



PA Poliamid

## Dane podstawow

Numery katalogowe	2030780
Typ	107 R PG21-16 PA
Oznaczenie 1	Redukcja
Wytwórca	OBO
Wymiar	PG21-PG16
Kolor	jasnoszary; RAL 7035
Materiał	Poliamid
Najmniejsza jednostka sprzedaży	50
Jednostka opakowania	Sztuk
Ciężar	0,65 kg
Jednostka wagi	kg/100 szt.

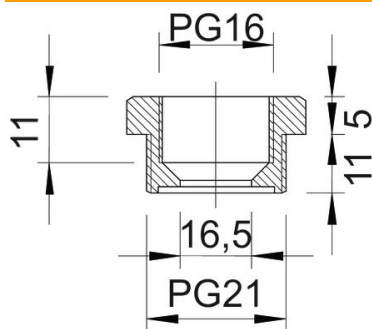
# Karta charakterystyki technicznej

Redukcja, gwint PG

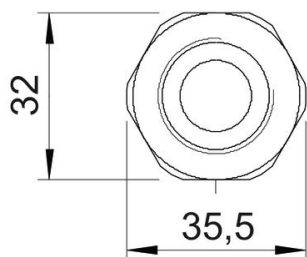
Numery katalogowe: 2030780



## Wymiary



Wymiar D	16,5 mm
Wymiar E	35,5 mm
Wymiar L1	11 mm
Wymiar L2	5 mm
Wymiar L3	11,5 mm



## Dane techniczne

strefy zagrożone wybuchem	brak
Rodzaj gwintu zewnętrznego	PG
Rodzaj gwintu wewnętrznego	PG
Długość gwintu	11 mm
Wymiar zewnętrznego gwintu PG	21
Wymiar wewnętrznego gwintu PG	16
Bezhalogenowy	tak
Rozmiar klucza	32
Niklowany	brak