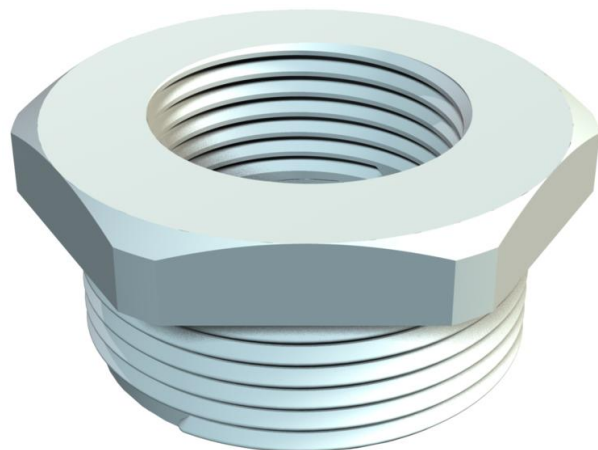


Karta charakterystyki technicznej

Redukcja, gwint PG

Numery katalogowe: 2030799



Redukcja, gwint wewnętrzny i zewnętrzny PG według DIN 40430.



PA Poliamid

Dane podstawow

| | |
|---------------------------------|----------------------|
| Numery katalogowe | 2030799 |
| Typ | 107 R PG29-16 PA |
| Oznaczenie 1 | Redukcja |
| Wytwórca | OBO |
| Wymiar | PG29-PG16 |
| Kolor | jasnoszary; RAL 7035 |
| Materiał | Poliamid |
| Najmniejsza jednostka sprzedaży | 50 |
| Jednostka opakowania | Sztuk |
| Ciężar | 1,46 kg |
| Jednostka wagi | kg/100 szt. |

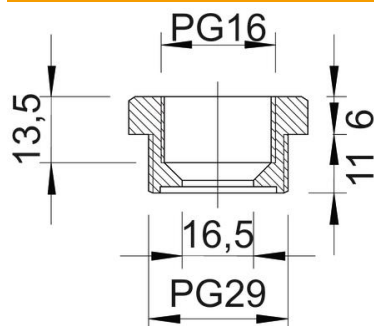
Karta charakterystyki technicznej

Redukcja, gwint PG

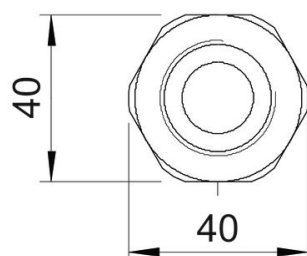


Numery katalogowe: 2030799

Wymiary



| | |
|-----------|---------|
| Wymiar D | 16,5 mm |
| Wymiar E | 40 mm |
| Wymiar L1 | 11 mm |
| Wymiar L2 | 6 mm |
| Wymiar L3 | 13,5 mm |



Dane techniczne

| | |
|-------------------------------|-------|
| strefy zagrożone wybuchem | brak |
| Rodzaj gwintu zewnętrznego | PG |
| Rodzaj gwintu wewnętrznego | PG |
| Długość gwintu | 11 mm |
| Wymiar zewnętrznego gwintu PG | 29 |
| Wymiar wewnętrznego gwintu PG | 16 |
| Bezhalogenowy | tak |
| Rozmiar klucza | 40 |
| Niklowany | brak |