

Karta charakterystyki technicznej

Złączka wkręcana, gwint metryczny, z otworem

Numery katalogowe: 2032011



Z otwartym wejściem kabla.
Uszczelka do wkręcenia w gwint metryczny zgodnie z IEC 423.
Z samouszczelniającym stożkiem na końcu gwintu nie wymaga pierścienia uszczelniającego gwint.
Stopień ochrony osiągnany przy właściwym montażu IP 54.
Z otwartym wejściem kabla.



PE Polietylen

Dane podstawow

Numery katalogowe	2032011
Typ	90 M16 OF
Oznaczenie 1	Zaślepka wkręcana
Oznaczenie 2	Wersja otwarta
Wytwórca	OBO
Wymiar	M16
Kolor	jasnoszary; RAL 7035
Materiał	Polietylen
Najmniejsza jednostka sprzedaży	100
Jednostka opakowania	Sztuk
Ciężar	0,192 kg
Jednostka wagi	kg/100 szt.
Ślad węglowy CO ₂ (GWP) od kołyski po bramę	0,0043 kg CO ₂ e / 1 Sztuka

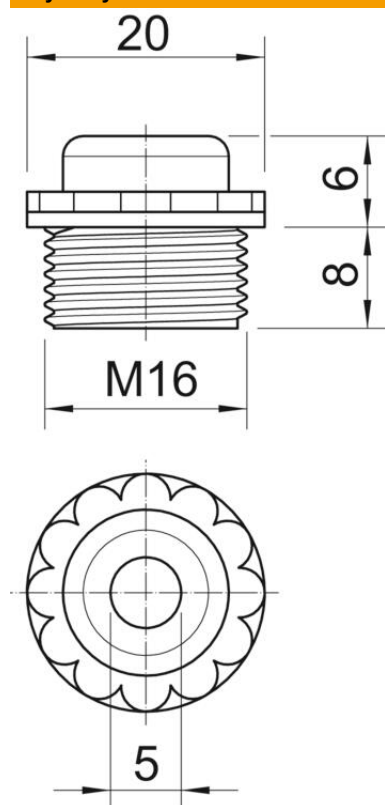
Karta charakterystyki technicznej

Złączka wkręcana, gwint metryczny, z otworem



Numery katalogowe: 2032011

Wymiary



Wymiar D	5 mm
Wymiar E	20 mm
Wymiar L1	8 mm
Wymiar L2	6 mm

Dane techniczne

Długość gwintu	8 mm
Wielkość:	M16
Bezhalogenowy	tak
Rozmiar klucza	16
Stopień ochrony	IP 54