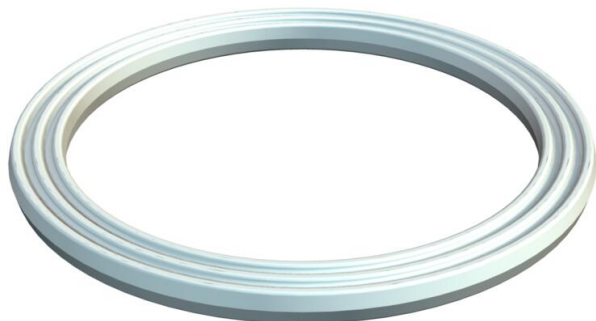


Karta charakterystyki technicznej

Pierścień uszczelniający gwint, metryczny

Numery katalogowe: 2030032



Anschlussgewinde-Dichtring geeignet für alle Kabelverschraubungen aus Kunststoff mit metrischem Anschlussgewinde nach DIN EN 60423 bzw. ISO 68. Średnica wewnętrzna pierścieni jest tak dobrana, że mogą być one montowane wstępnie bez możliwości zgubienia.

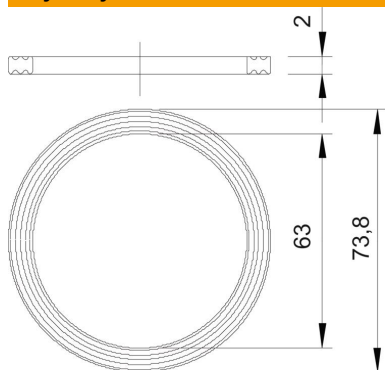


PE Polietylen

Dane podstawow

Numery katalogowe	2030032
Typ	107 F M63 PE
Oznaczenie 1	Uszczelka
Wytwórca	OBO
Wymiar	M63
Materiał	Polietylen
Najmniejsza jednostka sprzedaży	100
Jednostka opakowania	Sztuk
Ciężar	0,29 kg
Jednostka wagi	kg/100 szt.
Ślad węglowy CO2 (GWP) od kołyski po bramę	0,0157 kg CO2e / 1 Sztuka

Wymiary



Wymiar D1	73,8 mm
Wymiar D2	63 mm
Wymiar t	2 mm

Karta charakterystyki technicznej

Pierścień uszczelniający gwint, metryczny

Numery katalogowe: 2030032



Dane techniczne

Wykonanie	Płaski pierścień uszczelniający
Odpowiednie do wymiaru gwintu metrycznego	63
Średnica wewnętrzna	63 mm