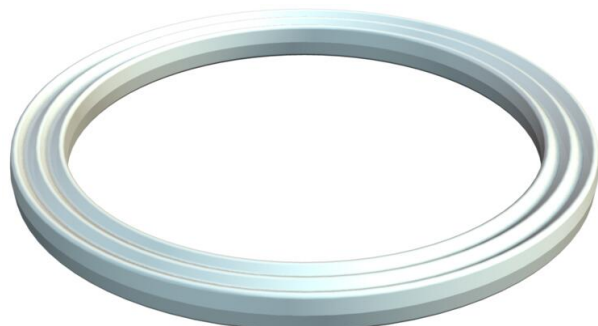


# Karta charakterystyki technicznej

## Pierścień uszczelniający gwint, PG



Numery katalogowe: 2030365



Pierścień uszczelniający gwint według DIN 46320 (część 9), wymiary częściowo inne, co jest uwarunkowane materiałem i funkcją, przeznaczony do wszystkich dławików kablowych z tworzywa sztucznego z gwintem PG według DIN 40430. Średnica wewnętrzna pierścieni jest tak dobrana, że mogą być one montowane wstępnie bez możliwości zgubienia.

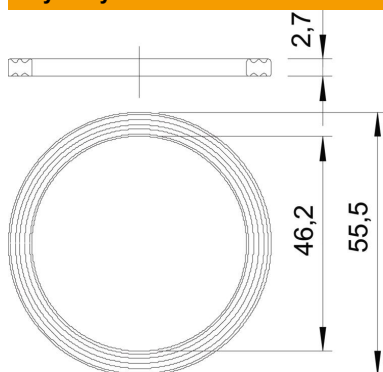


PE Polietylen

### Dane podstawow

Numery katalogowe	2030365
Typ	107 F PG36 PE
Oznaczenie 1	Uszczelka
Wytwórca	OBO
Wymiar	PG36
Materiał	Polietylen
Najmniejsza jednostka sprzedaży	100
Jednostka opakowania	Sztuk
Ciężar	0,2 kg
Jednostka wagi	kg/100 szt.
Ślad węglowy CO2 (GWP) od kołyski po bramę	0,0232 kg CO2e / 1 Sztuka

### Wymiary



Wymiar D1	55,5 mm
Wymiar D2	46,2 mm
Wymiar t	2,7 mm

# Karta charakterystyki technicznej

Pierścień uszczelniający gwint, PG

Numery katalogowe: 2030365



## Dane techniczne

Wykonanie	Płaski pierścień uszczelniający
Odpowiednie do wymiaru gwintu PG	36
Bezhalogenowy	tak
Średnica wewnętrzna	46,2 mm