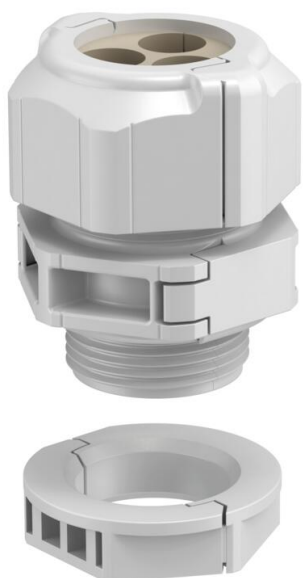


Karta charakterystyki technicznej

Dzielony dławik kablowy, wkładka uszczelniająca, wielokrotny, jasnoszary

Numery katalogowe: 2024988



Rozdzielny dławik kablowy V-TEC TB ..., podobnie jak wszystkie dławiki V-TEC, zapewnia bezpieczne uszczelnienie kabli. Montaż dławika rozdzielnego jest możliwy na podłączonych już przewodach.

V-TEC TB jest bezkonkurencyjny przy modernizacji istniejącej instalacji. Brak konieczności demontażu przewodów zapewnia zachowanie ciągłości zasilania i brak przestojów np. na produkcji.

Wkładki uszczelniające służą do wprowadzenia kilku kabli przez połączenie śrubowe. W zależności od zastosowania, określone średnice otworów zmniejszają się o 1-2 mm średnicy, gdy dławik kablowy jest dokręcony. Idealnym narzędziem są szczypce rozprężne, którymi można otworzyć wkładkę uszczelniającą. Dzięki nim wkładanie pojedynczych kabli jest łatwe i szybkie.

Zestaw składa się z adaptera, nakrętki kołpakowej i uszczelki. Podzielona nakrętka zabezpieczająca jest również umieszczona w zestawie. Kolejne wkładki uszczelniające wielokrotnie na zamówienie.



PC Poliwęglan

Dane podstawow

Numery katalogowe	2024988
Typ	V-TEC TB32 3x11
Oznaczenie 1	Dławik kablowy rozdzielny
Oznaczenie 2	do wielu kabli
Wytwórca	OBO
Wymiar	M32
Kolor	jasnoszary
Materiał	Poliwęglan
Najmniejsza jednostka sprzedaży	5
Jednostka opakowania	Sztuk
Ciężar	7,196 kg
Jednostka wagi	kg/100 szt.
Ślad węglowy CO ₂ (GWP) od kołyski po bramę	0,3854 kg CO ₂ e / 1 Sztuka

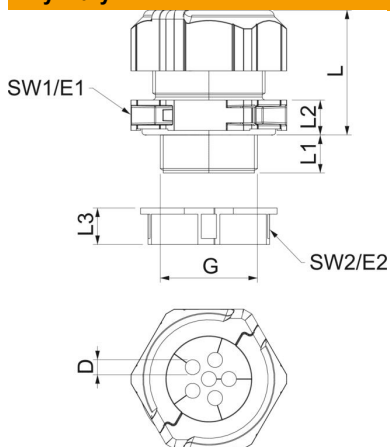
Karta charakterystyki technicznej

Dzielony dławik kablowy, wkładka uszczelniająca, wielokrotny, jasnoszary

Numer katalogowe: 2024988



Wymiary



Długość	46 mm
Szerokość	51,5 mm
Wysokość	53,5 mm
Wymiar D	11 mm
Wymiar E1 (mm)	51,5 mm
Wymiar E2	45 mm
Wymiar G	M32x1,5 mm
Wymiar L	41 mm
Wymiar L maks.	41 mm
Wymiar L min.	32 mm
Wymiar L1	14 mm
Wymiar L2	10 mm
Wymiar L3	12 mm

Dane techniczne

Liczba otworów	3
Rodzaj uszczelki	Pierścień uszczelniający
Wykonanie	prosty
Ochrona przed zginaniem	brak
strefy zagrożone wybuchem	brak
Dławik kablowy do kabli płaskich	brak
Materiał samogasnący	zgodnie z VDE 0471/DIN 695 część 2-1, temperatura badania 650 °C
Do strefy Ex	bez
do gazowych stref EX	bez
do pyłowych stref EX	bez
Gwint	M32 x 1,5
Rodzaj gwintu	metryczny
Długość gwintu	14 mm
Rozmiar znamionowy gwintu	32
Skok gwintu	1,5 mm
Wzmocniona włóknem szklanym	brak
Bezhalogenowy	tak
Niestabilny moment dokręcenia	8 Nm
Wkładka uszczelniająca do kilku przewodów	tak
Z przeciwnakrętką	tak
Odporny na uderzenia	tak
Rozmiar klucza 1	46 mm
Rozmiar klucza 2	40 mm
Stopień ochrony	IP 67
Wymiar sześciokąta	45 mm
Dzielone połączenie śrubowe	tak
Zakres temperatur maks.	80 °C
Zakres temperatur min.	-20 °C
Możliwość odciążania naprężeń	brak