

Karta charakterystyki technicznej

Dławik kablowy płaski, gwint PG Pg16, szary kamienny

Numery katalogowe: 2012758



Wejście dla kabla płaskiego, konstrukcja złączki dławiącej z gwintem PG według DIN 40430, stopień ochrony IP 31, z zamontowanym wstępnie pierścieniem uszczelniającym 107/F.



PE Polietylen

Dane podstawow

Numery katalogowe	2012758
Typ	106 FL 16 8 19
Oznaczenie 1	Dławik do płaskiego kabla
Wytwórca	OBO
Wymiar	PG16
Kolor	ciemnoszary; RAL 7030
Materiał	Polietylen
Najmniejsza jednostka sprzedaży	50
Jednostka opakowania	Sztuk
Ciężar	1,006 kg
Jednostka wagi	kg/100 szt.
Ślad węglowy CO2 (GWP) od kołyski po bramę	0,0451 kg CO2e / 1 Sztuka

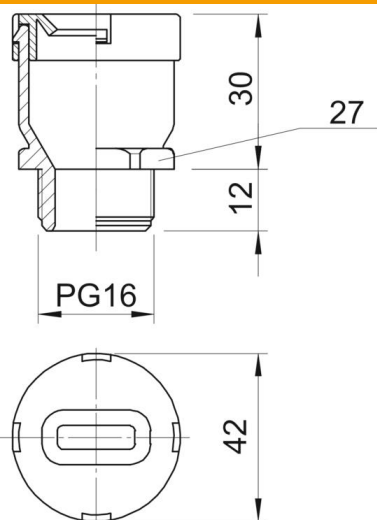
Karta charakterystyki technicznej

Dławik kablowy płaski, gwint PG Pg16, szary kamienny



Numery katalogowe: 2012758

Wymiary



Wymiar D	32,5 mm
Wymiar G	PG16 mm
Wymiar L	42 mm
Wymiar L1	12 mm
Wymiar L2	30 mm

Dane techniczne

Rodzaj uszczelki	Pierścień uszczelniający
Wykonanie	prosty
Ochrona przed zginaniem	brak
Kabel płaski/szerokość maks.	19 mm
Kabel płaski/szerokość min.	17 mm
Kabel płaski/grubość maks.	8 mm
Kabel płaski/grubość min.	6 mm
Dławik kablowy do kabli płaskich	tak
Do strefy Ex	bez
Gwint	Pg 16
Rodzaj gwintu	PG
Wzmocniona włóknem szklanym	brak
Wkładka uszczelniająca do kilku przewodów	brak
Z przeciwnakrętką	brak
Odporny na uderzenia	brak
Rozmiar klucza	27
Stopień ochrony	IP 31
Możliwość odciążania naprężeń	brak