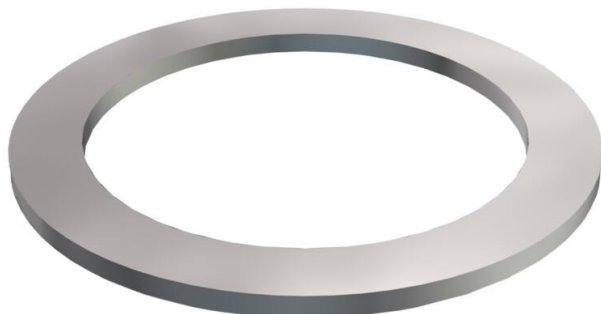


# Karta charakterystyki technicznej

## Pierścień dociskowy, gwint PG

Numery katalogowe: 2027070



Pierścień dociskowy (część 8) według DIN 46320, pasujący do dławików z tworzywa sztucznego i mosiężnych według DIN 46320.

Pg

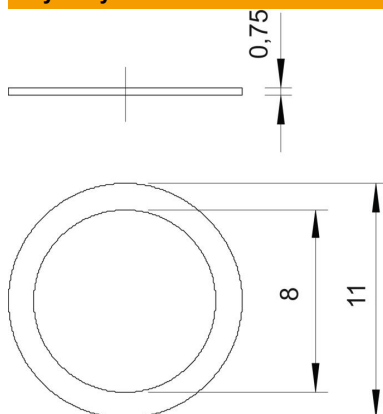
St stal

GTP cynkowana galwanicznie, pasywowana

### Dane podstawow

Numery katalogowe	2027070
Typ	107 D PG7 GTP
Oznaczenie 1	Pierścień dociskowy
Wytwórca	OBO
Wymiar	PG7
Materiał	Stal
Powierzchnia	cynkowana galwanicznie, pasywowana
Norma powierzchni	
Najmniejsza jednostka sprzedaży	100
Jednostka opakowania	Sztuk
Ciężar	0,025 kg
Jednostka wagi	kg/100 szt.
Ślad węglowy CO2 (GWP) od kołyski po bramę	0,0025 kg CO2e / 1 Sztuka

### Wymiary



Wymiar D1	11 mm
Wymiar D2	8 mm

# Karta charakterystyki technicznej

Pierścień dociskowy, gwint PG

Numery katalogowe: 2027070



## Dane techniczne

Wykonanie	inne
Odpowiednie do wymiaru gwintu PG	7
Średnica wewnętrzna	8 mm