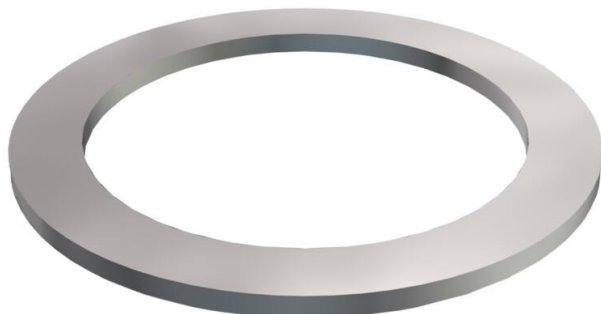


Karta charakterystyki technicznej

Pierścień dociskowy, gwint PG



Numery katalogowe: 2027135



Pierścień dociskowy (część 8) według DIN 46320, pasujący do dławików z tworzywa sztucznego i mosiężnych według DIN 46320.

Pg

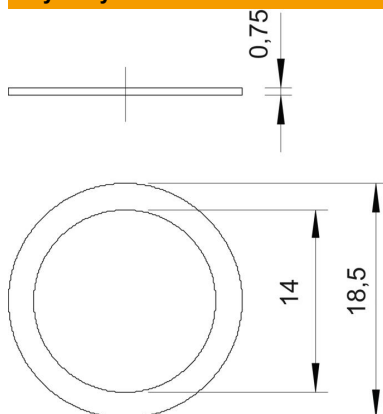
St stal

GTP cynkowana galwanicznie, pasywowana

Dane podstawow

Numery katalogowe	2027135
Typ	107 D PG13.5 GTP
Oznaczenie 1	Pierścień dociskowy
Wytwórca	OBO
Wymiar	PG13,5
Materiał	Stal
Powierzchnia	cynkowana galwanicznie, pasywowana
Norma powierzchni	
Najmniejsza jednostka sprzedaży	100
Jednostka opakowania	Sztuk
Ciężar	0,063 kg
Jednostka wagi	kg/100 szt.
Ślad węglowy CO ₂ (GWP) od kołyski po bramę	0,0045 kg CO ₂ e / 1 Sztuka

Wymiary



Wymiar D1	18,5 mm
Wymiar D2	14 mm

Karta charakterystyki technicznej

Pierścień dociskowy, gwint PG

Numery katalogowe: 2027135



Dane techniczne

Wykonanie	inne
Odpowiednie do wymiaru gwintu PG	13,5
Średnica wewnętrzna	14 mm