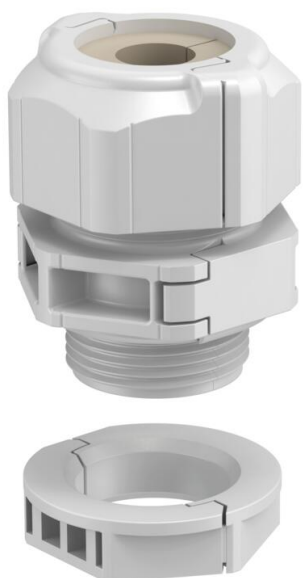


# Karta charakterystyki technicznej

Dzielony dławik kablowy, wkładka uszczelniająca, 1 przewód, jasnoszary  
Numery katalogowe: 2024948



Rozdzielny dławik kablowy V-TEC TB ..., podobnie jak wszystkie dławiki V-TEC, zapewnia bezpieczne uszczelnienie kabli. Montaż dławika rozdzielnego jest możliwy na podłączonych już przewodach.

V-TEC TB jest bezkonkurencyjny przy modernizacji istniejącej instalacji. Brak konieczności demontażu przewodów zapewnia zachowanie ciągłości zasilania i brak przestojów np. na produkcji.

Różne wkładki uszczelniające umożliwiają uszczelnianie kabli o różnych średnicach. Szczypce do rozszerzania są idealnym narzędziem, które można wykorzystać do otwarcia wkładki uszczelniającej. Dzięki nim wkładanie pojedynczych kabli jest łatwe i szybkie.

Zestaw składa się z adaptera, nakrętki kołpakowej i uszczelki. Podzielona nakrętka zabezpieczająca jest również umieszczona w zestawie.



PC Poliwęglan

## Dane podstawow

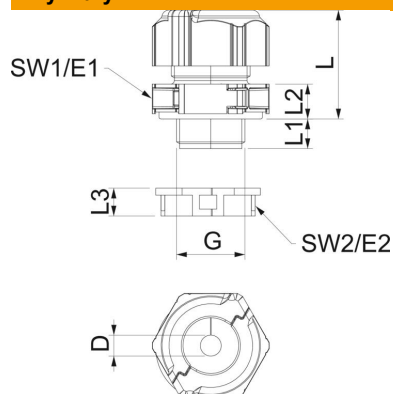
Numery katalogowe	2024948
Typ	V-TEC TB20 11-14
Oznaczenie 1	Dławik kablowy rozdzielny
Oznaczenie 2	do pojedynczego kabla
Wytwórca	OBO
Wymiar	M20
Kolor	jasnoszary
Materiał	Poliwęglan
Najmniejsza jednostka sprzedaży	5
Jednostka opakowania	Sztuk
Ciężar	1,853 kg
Jednostka wagi	kg/100 szt.
Ślad węglowy CO2 (GWP) od kołyski po bramę	0,1048 kg CO2e / 1 Sztuka

# Karta charakterystyki technicznej

Dzielony dławik kablowy, wkładka uszczelniająca, 1 przewód, jasnoszary  
Numery katalogowe: 2024948



## Wymiary



Długość	30 mm
Szerokość	29 mm
Wysokość	40 mm
Wymiar D	14 mm
Wymiar E1 (mm)	33,5 mm
Wymiar E2	30 mm
Wymiar G	M20x1,5 mm
Wymiar L	30 mm
Wymiar L maks.	30,5 mm
Wymiar L min.	24,5 mm
Wymiar L1	10 mm
Wymiar L2	8,5 mm
Wymiar L3	8 mm

## Dane techniczne

Liczba otworów	1
Rodzaj uszczelki	Pierścień uszczelniający
Wykonanie	prosty
Ochrona przed zginaniem	brak
Obszar uszczelnienia D maks.	15,5 mm
Obszar uszczelnienia D min.	11,5 mm
strefy zagrożone wybuchem	brak
Dławik kablowy do kabli płaskich	brak
Materiał samogasnący	zgodnie z VDE 0471/DIN 695 część 2-1, temperatura badania 650 °C
Do strefy Ex	bez
do gazowych stref EX	bez
do pyłowych stref EX	bez
Gwint	M20 x 1,5
Rodzaj gwintu	metryczny
Długość gwintu	10 mm
Rozmiar znamionowy gwintu	20
Skok gwintu	1,5 mm
Wzmocniona włóknem szklanym	brak
Bezhalogenowy	tak
Niestabilny moment dokręcenia	2 Nm
Wkładka uszczelniająca do kilku przewodów	brak
Z przeciwnakrętką	tak
Odporny na uderzenia	tak
Rozmiar klucza 1	30 mm
Rozmiar klucza 2	27 mm
Stopień ochrony	IP 67
Dzielone połączenie śrubowe	tak
Zakres temperatur maks.	80 °C
Zakres temperatur min.	-20 °C
Możliwość odciążania naprężeń	brak