

# Karta charakterystyki technicznej

Dławik kablowy z nakrętką kołpakową, EMC, gwint metryczny, niklowany

Numery katalogowe: 2086231



Wytrzymały dławik kablowy EMV z gwintem metrycznym wg IEC 423, o konstrukcji nakrętki kołpakowej gwarantującej dużą szczelność. Odciążenie ciągu, zabezpieczenie przed przekręceniem oraz szczelność w całym obszarze mocującym. Pierścień uszczelniający z neoprenu. Zacisk poliamidowy. Z zamontowanym wstępnie pierścieniem uszczelniającym gwint, zbadanym wg VDE

zgodnie z DIN EN 50262, stopień ochrony IP68 przy 5 bar/1 h.

\* Ceny zgodnie z notowaniem DEL.



**CuZn**  
37 mosiądz

**N** niklowane

## Dane podstawow

Numery katalogowe	2086231
Typ	V-TEC VM63 EMV
Oznaczenie 1	DŁAWIKI V-TEC EMV
Oznaczenie 2	do kabli ekranowanych EMC
Wytwórca	OBO
Wymiar	M63
Materiał	Mosiądz
Powierzchnia	niklowane
Norma powierzchni	
Najmniejsza jednostka sprzedaży	5
Jednostka opakowania	Sztuk
Ciężar	33,99 kg
Jednostka wagi	kg/100 szt.
Ślad węglowy CO2 (GWP) od kołyski po bramę	0,8703 kg CO2e / 1 Sztuka

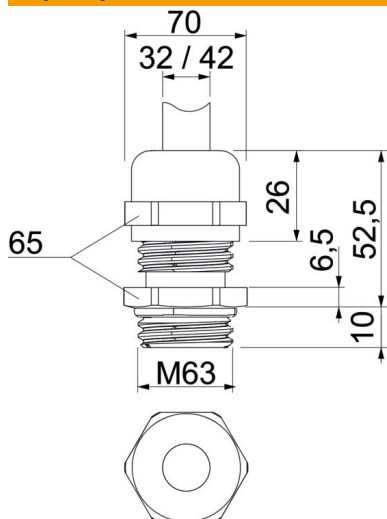
# Karta charakterystyki technicznej

Dławik kablowy z nakrętką kołpakową, EMC, gwint metryczny, nikielowany

Numer katalogowy: 2086231



## Wymiary



Wymiar E	70 mm
Wymiar L maks.	52,5 mm
Wymiar L1	10 mm
Wymiar L2	6,5 mm
Wymiar L3	26 mm

## Dane techniczne

Rodzaj uszczelki	Pierścień uszczelniający
Wykonanie	prosty
Ochrona przed zginaniem	brak
Obszar uszczelnienia D maks.	42 mm
Obszar uszczelnienia D min.	32 mm
Dławik kablowy do kabli płaskich	brak
Do strefy Ex	bez
Gwint	M63 x 1,5
Rodzaj gwintu	metryczny
Długość gwintu	10 mm
Wzmocniona włóknem szklanym	brak
Bezhalogenowy	brak
Niestabilny moment dokręcenia	13,5 Nm
Kategoria oddziaływania uderzenia	7
Kategoria odciążenia naprężeń	A
Wkładka uszczelniająca do kilku przewodów	brak
Z przeciwnakrętką	brak
Odporny na uderzenia	brak
Rozmiar klucza	65
Stopień ochrony	IP 68
Zakres temperatur maks.	100 °C
Zakres temperatur min.	-20 °C
Możliwość odciążania naprężeń	tak