

Karta charakterystyki technicznej

Kolanko rurki z tworzywa sztucznego, behalogenowe

Numery katalogowe: 2047738



Aksesoria: kolanko 90 ° zgodnie z EN 61386 (kod: 4421), do bezhalogenowych rur instalacyjnych.



PC/ABS akrylonitryl-butadien-styren + poliwęglan

Dane podstawow

| | |
|---------------------------------|---|
| Numery katalogowe | 2047738 |
| Typ | KBH20 LGR |
| Oznaczenie 1 | ŁUK 90 |
| Oznaczenie 2 | bezhalogenowa |
| Wytwórca | OBO |
| Wymiar | Ø20mm |
| Kolor | jasnoszary; RAL 7035 |
| Materiał | akrylonitryl-butadien-styren + poliwęglan |
| Najmniejsza jednostka sprzedaży | 25 |
| Jednostka opakowania | Sztuk |
| Ciężar | 3,2 kg |
| Jednostka wagi | kg/100 szt. |

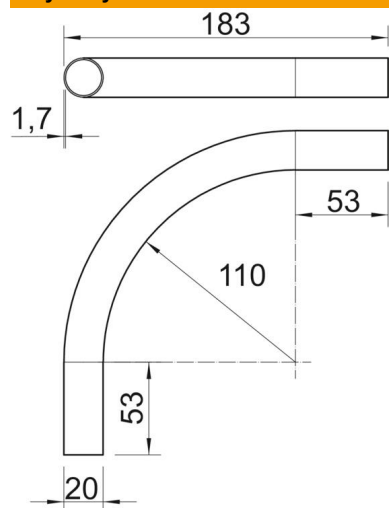
Karta charakterystyki technicznej

Kolanko rurki z tworzywa sztucznego, behalogenowe

Numery katalogowe: 2047738



Wymiary



| | |
|---------------|--------|
| Długość | 183 mm |
| Wymiar A | 53 mm |
| Wymiar D | 20 mm |
| Wymiar L | 183 mm |
| Wymiar m (mm) | M20 |
| Wymiar R | 110 mm |
| Wymiar t | 1,7 mm |

Dane techniczne

| | |
|------------------------------|-------|
| Wykonanie | Wtyk |
| Elastyczność | brak |
| Do znamionowej średnicy rury | 20 mm |
| Bezhalogenowy | tak |
| Z mufą | brak |
| Kąt kolanka | 90 ° |