

Karta charakterystyki technicznej

Kolanko rurki z tworzywa sztucznego, behalogenowe

Numery katalogowe: 2047739



Akcesoria: kolanko 90 ° zgodnie z EN 61386 (kod: 4421), do bezhalogenowych rur instalacyjnych.



PC/ABS akrylonitryl-butadien-styren + poliwęglan

Dane podstawow

Numery katalogowe	2047739
Typ	KBH25 LGR
Oznaczenie 1	ŁUK 90
Oznaczenie 2	bezhalogenowa
Wytwórca	OBO
Wymiar	Ø25mm
Kolor	jasnoszary; RAL 7035
Materiał	akrylonitryl-butadien-styren + poliwęglan
Najmniejsza jednostka sprzedaży	25
Jednostka opakowania	Sztuk
Ciężar	4,9 kg
Jednostka wagi	kg/100 szt.

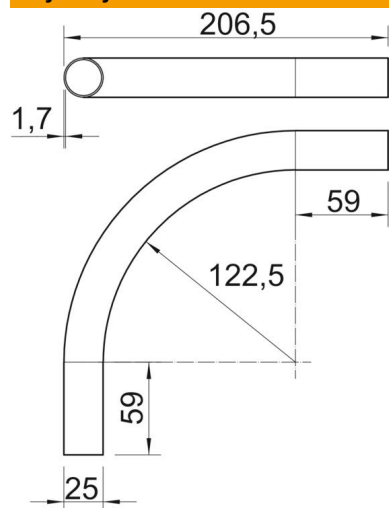
Karta charakterystyki technicznej

Kolanko rurki z tworzywa sztucznego, behalogenowe

Numery katalogowe: 2047739



Wymiary



Długość	206,5 mm
Wymiar A	59 mm
Wymiar D	25 mm
Wymiar L	206,5 mm
Wymiar m (mm)	M25
Wymiar R	122,5 mm
Wymiar t	1,7 mm

Dane techniczne

Wykonanie	Wtyk
Elastyczność	brak
Do znamionowej średnicy rury	25 mm
Bezhalogenowy	tak
Z mufą	brak
Kąt kolanka	90 °