

Karta charakterystyki technicznej

Końcówka rurowa, rozdzielna, metryczna, czarna

Numery katalogowe: 2047944



Rozdzielna końcówka do metrycznych rur instalacyjnych.

Rozdzielna końcówka może być montowana na istniejącej już instalacji. Możliwy szybki montaż dzięki braku konieczności rozłączania przewodów.



PE Polietylen

Dane podstawow

Numery katalogowe	2047944
Typ	129 TB M20 SW
Oznaczenie 1	Rozdzielna końcówka do rur
Oznaczenie 2	metryczny
Wytwórca	OBO
Wymiar	M20
Kolor	czarny
Materiał	Polietylen
Najmniejsza jednostka sprzedaży	50
Jednostka opakowania	Sztuk
Ciężar	0,44 kg
Jednostka wagi	kg/100 szt.
Ślad węglowy CO2 (GWP) od kołyski po bramę	0,0161 kg CO2e / 1 Sztuka

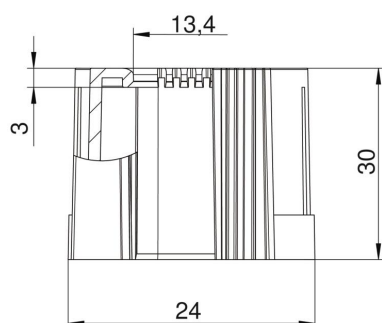
Karta charakterystyki technicznej

Końcówka rurowa, rozdzielna, metryczna, czarna

Numery katalogowe: 2047944



Wymiary



Wymiar D1	24 mm
Wymiar D2	13,4 mm
Wymiar L1	30 mm
Wymiar L2	3 mm

Dane techniczne

Wykonanie	Wtyk
Do średnicy rury	20 mm
Wielkość:	M20
Bezhalogenowy	tak
Powierzchnia szczotkowana	brak
Powierzchnia polerowana	brak