

# Karta charakterystyki technicznej

Łuk rurowy, czarny, malowany proszkowo, z gwintem

Numery katalogowe: 2046794



Akcesoria: Kolanko 90° do rur elektroinstalacyjnych ze stali pancernej wg EN 61386-1 z końcówką gwintowaną wg DIN EN 60423. Ścianka wewnętrzna bez zadziorów.

Na kolanko nakręcana jest jedna mufa łącząca.



**St** stal

**PE50** PES 50 - poliestr/epoksyd

## Dane podstawow

Numery katalogowe	2046794
Typ	SBNM20 SW
Oznaczenie 1	Kolanko rurowe
Oznaczenie 2	z gwintem
Wytwórca	OBO
Wymiar	M20x1,5
Kolor	czarny; RAL 9005
Materiał	Stal
Powierzchnia	PES 50 - poliestr / epoksyd
Norma powierzchni	
Najmniejsza jednostka sprzedaży	25
Jednostka opakowania	Sztuk
Ciężar	21 kg
Jednostka wagi	kg/100 szt.
Ślad węglowy CO2 (GWP) od kołyski po bramę	0,7766 kg CO2e / 1 Sztuka

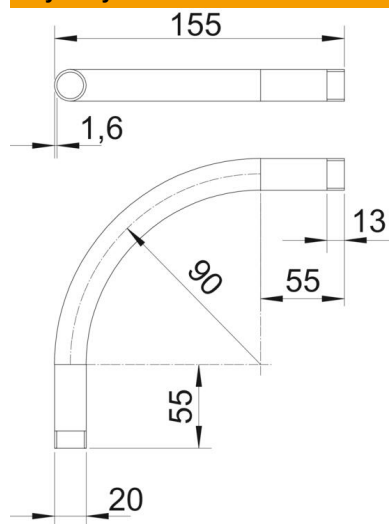
# Karta charakterystyki technicznej

Łuk rurowy, czarny, malowany proszkowo, z gwintem



Numery katalogowe: 2046794

## Wymiary



Wymiar A	55 mm
Wymiar B	155 mm
Wymiar D	20 mm
Wymiar l	13 mm
Wymiar m (mm)	M20
Wymiar R	90 mm
Wymiar t	1,6 mm

## Dane techniczne

Wykonanie	Gwint
Elastyczność	brak
Do znamionowej średnicy rury	20 mm
Gwint	M20x1,5
Bezhalogenowy	brak
Z otworem rewizyjnym i pokrywą	brak
Z mufą	tak
Powierzchnia szczotkowana	brak
Powierzchnia polerowana	brak
Kąt kolanka	90 °
Dwuczęściowy	brak