

# Karta charakterystyki technicznej

## Kolanko rurowe cynkowane ogniowo, bez gwintu

Numery katalogowe: 2046817



Akcesoria: Kolanko 90° z mufą łączeniową, do rur elektroinstalacyjnych ze stali pancerniej wg EN 61386-1. Ścianka wewnętrzna bez zadziorów.



**St** stal

**FT** cynkowane ogniowo-zanurzeniowo

### Dane podstawow

Numery katalogowe	2046817
Typ	SBN20 FT
Oznaczenie 1	Kolanko rurowe
Oznaczenie 2	bez gwintu
Wytwórca	OBO
Wymiar	Ø20mm
Materiał	Stal
Powierzchnia	cynkowana metodą zanurzeniową
Norma powierzchni	DIN EN ISO 1461
Najmniejsza jednostka sprzedaży	25
Jednostka opakowania	Sztuk
Ciężar	13,3 kg
Jednostka wagi	kg/100 szt.
Ślad węglowy CO2 (GWP) od kołyski po bramę	0,5426 kg CO2e / 1 Sztuka

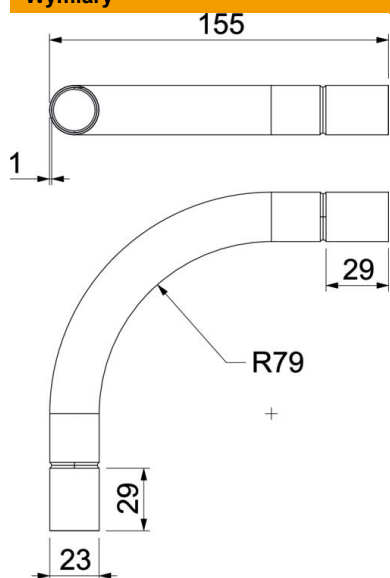
# Karta charakterystyki technicznej

Kolanko rurowe cynkowane ogniowo, bez gwintu

Numery katalogowe: 2046817

OBO  
BETTERMANN

## Wymiary



Wymiar A	53,7 mm
Wymiar B	155 mm
Wymiar D	22,6 mm
Wymiar d	20,6 mm
Wymiar l	30 mm
Wymiar m (mm)	M20
Wymiar R	90 mm
Wymiar t	1 mm

## Dane techniczne

Wykonanie	Wtyk
Elastyczność	brak
Do znamionowej średnicy rury	20 mm
Bezhalogenowy	brak
Z otworem rewizyjnym i pokrywą	brak
Z mufą	tak
Powierzchnia szorstkowana	brak
Powierzchnia polerowana	brak
Zakres temperatur maks.	400 °C
Zakres temperatur min.	-45 °C
Kąt kolanka	90 °
Dwuczęściowy	brak