

Karta charakterystyki technicznej

Kolanko rurowe ze stali nierdzewnej V4A

Numery katalogowe: 2046761



Aksesoria: Kolanko 90° z mufą łączeniową, do rur elektroinstalacyjnych ze stali pancernej wg EN 61386-1. Ścianka wewnętrzna bez zadziorów.



A4 Stal nierdzewna 1.4571

2B pusty, po obróbce

Dane podstawow

Numery katalogowe	2046761
Typ	SB20W A4
Oznaczenie 1	Łuk ze stali nierdz.
Oznaczenie 2	bez gwintu
Wytwórca	OBO
Wymiar	Ø20mm
Materiał	Stal nierdzewna 1.4571
Powierzchnia	pusty, po obróbce
Norma powierzchni	
Najmniejsza jednostka sprzedaży	10
Jednostka opakowania	Sztuk
Ciężar	13,3 kg
Jednostka wagi	kg/100 szt.
Ślad węglowy CO2 (GWP) od kołyski po bramę	0,719 kg CO2e / 1 Sztuka

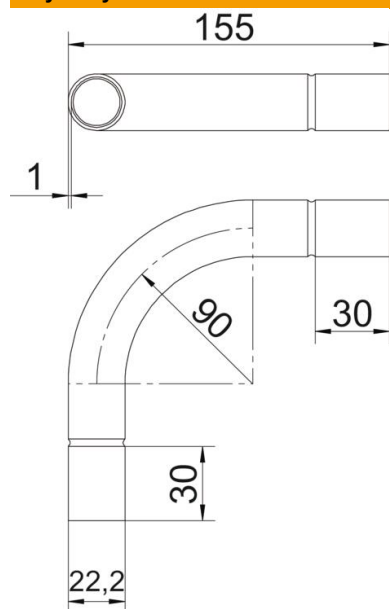
Karta charakterystyki technicznej

Kolanko rurowe ze stali nierdzewnej V4A

Numery katalogowe: 2046761



Wymiary



Wymiar A	30 mm
Wymiar B	155 mm
Wymiar D	22,2 mm
Wymiar d	20,2 mm
Wymiar l	30 mm
Wymiar m (mm)	M20
Wymiar R	90 mm
Wymiar t	1 mm

Dane techniczne

Wykonanie	Wtyk
Elastyczność	brak
Do znamionowej średnicy rury	20 mm
Bezhalogenowy	brak
Z otworem rewizyjnym i pokrywą	brak
Z mufą	tak
Powierzchnia szczotkowana	tak
Powierzchnia polerowana	brak
Zakres temperatur maks.	400 °C
Zakres temperatur min.	-45 °C
Kąt kolanka	90 °
Dwuczęściowy	brak