

Karta charakterystyki technicznej

Kolanko rurowe cynkowane ogniowo, z gwintem

Numery katalogowe: 2046790



Akcesoria: Kolanko 90° do rur elektroinstalacyjnych ze stali pancernej wg EN 61386-1 z końcówką gwintowaną wg DIN EN 60423. Ścianka wewnętrzna bez zadziorów.

Na kolanko nakręcana jest jedna mufa łącząca.



St stal

FT cynkowane ogniowo-zanurzeniowo

Dane podstawow

Numery katalogowe	2046790
Typ	SBNM40 FT
Oznaczenie 1	Kolanko rurowe
Oznaczenie 2	z gwintem
Wytwórca	OBO
Wymiar	M40x1,5
Materiał	Stal
Powierzchnia	cynkowana metodą zanurzeniową
Norma powierzchni	DIN EN ISO 1461
Najmniejsza jednostka sprzedaży	15
Jednostka opakowania	Sztuk
Ciężar	77,6 kg
Jednostka wagi	kg/100 szt.
Ślad węglowy CO2 (GWP) od kołyski po bramę	2,2035 kg CO2e / 1 Sztuka

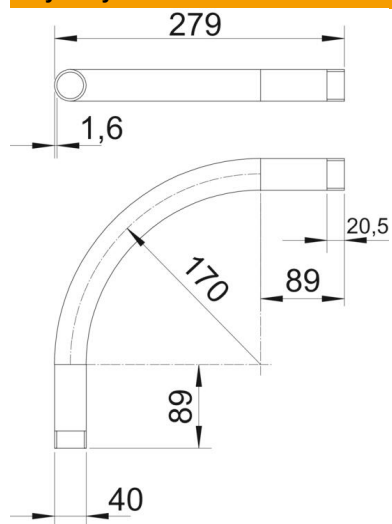
Karta charakterystyki technicznej

Kolanko rurowe cynkowane ogniowo, z gwintem

Numery katalogowe: 2046790



Wymiary



Wymiar A	89 mm
Wymiar B	279 mm
Wymiar D	40 mm
Wymiar l	20,5 mm
Wymiar m (mm)	M40
Wymiar R	170 mm
Wymiar t	1,6 mm

Dane techniczne

Wykonanie	Gwint
Elastyczność	brak
Do znamionowej średnicy rury	40 mm
Gwint	M40x1,5
Bezhalogenowy	brak
Z otworem rewizyjnym i pokrywą	brak
Z mufą	tak
Powierzchnia szczotkowana	brak
Powierzchnia polerowana	brak
Kąt kolanka	90 °
Dwuczęściowy	brak