

# Karta charakterystyki technicznej

## Kolanko rurowe cynkowane galwanicznie, z gwintem

Numery katalogowe: 2046780



Akcesoria: Kolanko 90° do rur elektroinstalacyjnych ze stali pancerniej wg EN 61386-1 z końcówką gwintowaną wg DIN EN 60423. Ścianka wewnętrzna bez zadziorów.

Na kolanko nakręcana jest jedna mufa łącząca.



**St** stal

**G** cynkowane galwanicznie

### Dane podstawow

|  |                            |
|--|----------------------------|
| Numery katalogowe                          | 2046780                    |
| Typ  | SBNM25 G                   |
| Oznaczenie 1                               | Kolanko rurowe             |
| Oznaczenie 2                               | z gwintem                  |
| Wytwórca                                   | OBO                        |
| Wymiar                                     | M25x1,5                    |
| Materiał                                   | Stal                       |
| Powierzchnia                               | cynkowane galwanicznie     |
| Norma powierzchni                          | EN ISO 19598 / EN ISO 4042 |
| Najmniejsza jednostka sprzedaży            | 25                         |
| Jednostka opakowania                       | Sztuk                      |
| Ciężar                                     | 33 kg                      |
| Jednostka wagi                             | kg/100 szt.                |
| Ślad węglowy CO2 (GWP) od kołyski po bramę | 0,8097 kg CO2e / 1 Sztuka  |

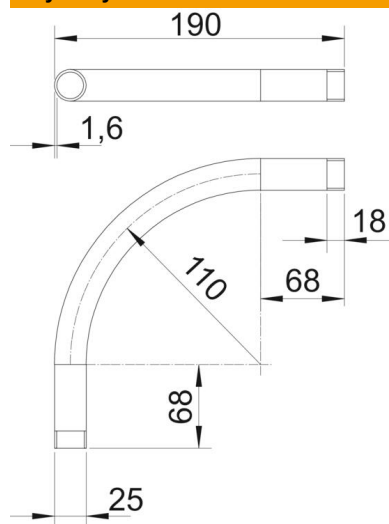
# Karta charakterystyki technicznej

Kolanko rurowe cynkowane galwanicznie, z gwintem



Numery katalogowe: 2046780

## Wymiary



|               |        |
|---------------|--------|
| Wymiar A      | 68 mm  |
| Wymiar B      | 190 mm |
| Wymiar D      | 25 mm  |
| Wymiar I      | 18 mm  |
| Wymiar m (mm) | M25    |
| Wymiar R      | 110 mm |
| Wymiar t      | 1,6 mm |

## Dane techniczne

|                                |         |
|--------------------------------|---------|
| Wykonanie                      | Gwint   |
| Elastyczność                   | brak    |
| Do znamionowej średnicy rury   | 25 mm   |
| Gwint                          | M25x1,5 |
| Bezhalogenowy                  | brak    |
| Z otworem rewizyjnym i pokrywą | brak    |
| Z mufą                         | tak     |
| Powierzchnia szczotkowana      | brak    |
| Powierzchnia polerowana        | brak    |
| Kąt kolanka                    | 90 °    |
| Dwuczęściowy                   | brak    |