

# Karta charakterystyki technicznej

## Kolanko rurowe cynkowane galwanicznie, z gwintem

Numery katalogowe: 2046781



Akcesoria: Kolanko 90° do rur elektroinstalacyjnych ze stali pancernej wg EN 61386-1 z końcówką gwintowaną wg DIN EN 60423. Ścianka wewnętrzna bez zadziorów.

Na kolanko nakręcana jest jedna mufa łącząca.



**St** stal

**G** cynkowane galwanicznie

### Dane podstawow

Numery katalogowe	2046781
Typ	SBNM32 G
Oznaczenie 1	Kolanko rurowe
Oznaczenie 2	z gwintem
Wytwórca	OBO
Wymiar	M32x1,5
Materiał	Stal
Powierzchnia	cynkowane galwanicznie
Norma powierzchni	EN ISO 19598 / EN ISO 4042
Najmniejsza jednostka sprzedaży	20
Jednostka opakowania	Sztuk
Ciężar	56,6 kg
Jednostka wagi	kg/100 szt.
Ślad węglowy CO2 (GWP) od kołyski po bramę	1,3489 kg CO2e / 1 Sztuka

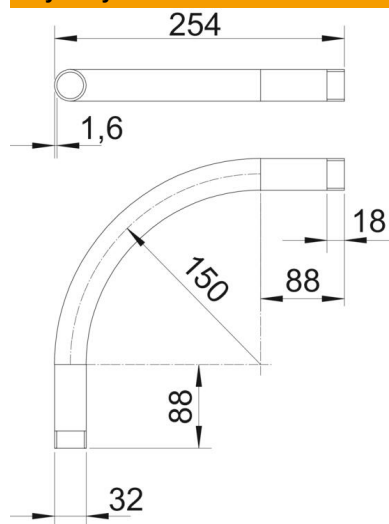
# Karta charakterystyki technicznej

Kolanko rurowe cynkowane galwanicznie, z gwintem



Numery katalogowe: 2046781

## Wymiary



Wymiar A	88 mm
Wymiar B	254 mm
Wymiar D	32 mm
Wymiar l	18 mm
Wymiar m (mm)	M32
Wymiar R	150 mm
Wymiar t	1,6 mm

## Dane techniczne

Wykonanie	Gwint
Elastyczność	brak
Do znamionowej średnicy rury	32 mm
Gwint	M32x1,5
Bezhalogenowy	brak
Z otworem rewizyjnym i pokrywą	brak
Z mufą	tak
Powierzchnia szczotkowana	brak
Powierzchnia polerowana	brak
Kąt kolanka	90 °
Dwuczęściowy	brak