

Karta charakterystyki technicznej

Kolanko rurowe cynkowane galwanicznie, z gwintem

Numery katalogowe: 2046784



Aksesoria: Kolanko 90° do rur elektroinstalacyjnych ze stali pancernej wg EN 61386-1 z końcówką gwintowaną wg DIN EN 60423. Ścianka wewnętrzna bez zadziorów.

Na kolanko nakręcana jest jedna mufa łącząca.



St stal

G cynkowane galwanicznie

Dane podstawow

Numery katalogowe	2046784
Typ	SBNM63 G
Oznaczenie 1	Kolanko rurowe
Oznaczenie 2	z gwintem
Wytwórca	OBO
Wymiar	M63x1,5
Materiał	Stal
Powierzchnia	cynkowane galwanicznie
Norma powierzchni	EN ISO 19598 / EN ISO 4042
Najmniejsza jednostka sprzedaży	3
Jednostka opakowania	Sztuk
Ciężar	227 kg
Jednostka wagi	kg/100 szt.
Ślad węglowy CO2 (GWP) od kołyski po bramę	6,6438 kg CO2e / 1 Sztuka

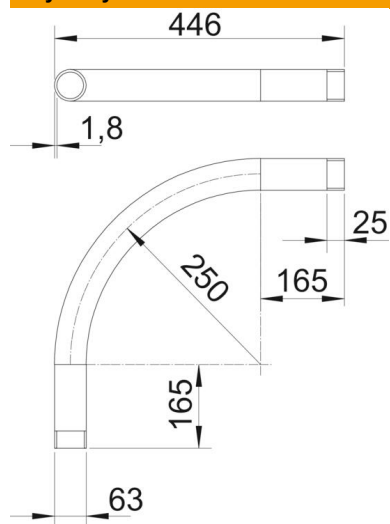
Karta charakterystyki technicznej

Kolanko rurowe cynkowane galwanicznie, z gwintem



Numery katalogowe: 2046784

Wymiary



Wymiar A	165 mm
Wymiar B	446 mm
Wymiar D	63 mm
Wymiar l	25 mm
Wymiar m (mm)	M63
Wymiar R	250 mm
Wymiar t	1,8 mm

Dane techniczne

Wykonanie	Gwint
Elastyczność	brak
Do znamionowej średnicy rury	63 mm
Gwint	M63x1,5
Bezhalogenowy	brak
Z otworem rewizyjnym i pokrywą	brak
Z mufą	tak
Powierzchnia szczotkowana	brak
Powierzchnia polerowana	brak
Kąt kolanka	90 °
Dwuczęściowy	brak