

# Karta charakterystyki technicznej

## Kolanko rurowe cynkowane ogniowo, z gwintem

Numery katalogowe: 2046788



Akcesoria: Kolanko 90° do rur elektroinstalacyjnych ze stali pancernej wg EN 61386-1 z końcówką gwintowaną wg DIN EN 60423. Ścianka wewnętrzna bez zadziorów.

Na kolanko nakręcana jest jedna mufa łącząca.



**St** stal

**FT** cynkowane ogniowo-zanurzeniowo

### Dane podstawow

Numery katalogowe	2046788
Typ	SBNM25 FT
Oznaczenie 1	Kolanko rurowe
Oznaczenie 2	z gwintem
Wytwórca	OBO
Wymiar	M25x1,5
Materiał	Stal
Powierzchnia	cynkowana metodą zanurzeniową
Norma powierzchni	DIN EN ISO 1461
Najmniejsza jednostka sprzedaży	25
Jednostka opakowania	Sztuk
Ciężar	33 kg
Jednostka wagi	kg/100 szt.
Ślad węglowy CO2 (GWP) od kołyski po bramę	1,0908 kg CO2e / 1 Sztuka

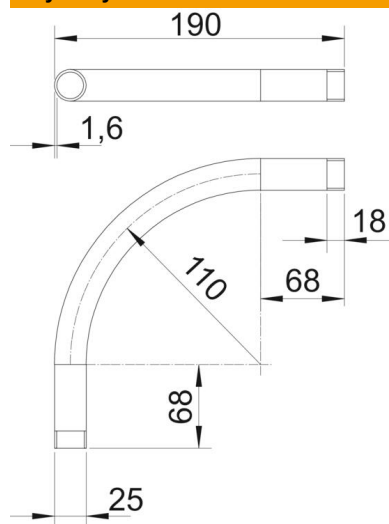
# Karta charakterystyki technicznej

## Kolanko rurowe cynkowane ogniowo, z gwintem



Numery katalogowe: 2046788

### Wymiary



Wymiar A	68 mm
Wymiar B	190 mm
Wymiar D	25 mm
Wymiar l	18 mm
Wymiar m (mm)	M25
Wymiar R	110 mm
Wymiar t	1,6 mm

### Dane techniczne

Wykonanie	Gwint
Elastyczność	brak
Do znamionowej średnicy rury	25 mm
Gwint	M25x1,5
Bezhalogenowy	brak
Z otworem rewizyjnym i pokrywą	brak
Z mufą	tak
Powierzchnia szczotkowana	brak
Powierzchnia polerowana	brak
Kąt kolanka	90 °
Dwuczęściowy	brak