

Karta charakterystyki technicznej

Kolanko rurowe z aluminium z gwintem

Numery katalogowe: 2046045



Aksesoria: Kolanko 90° do rur elektroinstalacyjnych ze stali pancernej wg EN 61386-1 z końcówką gwintowaną wg DIN EN 60423. Ścianka wewnętrzna bez zadziorów.

Na kolanko nakręcana jest jedna mufa łącząca.



Alu aluminium

Dane podstawow

Numery katalogowe	2046045
Typ	SBM32W ALU
Oznaczenie 1	Łuk aluminiowy
Oznaczenie 2	z gwintem
Wytwórca	OBO
Wymiar	M32x1,5
Materiał	aluminium
Najmniejsza jednostka sprzedaży	20
Jednostka opakowania	Sztuk
Ciężar	20 kg
Jednostka wagi	kg/100 szt.

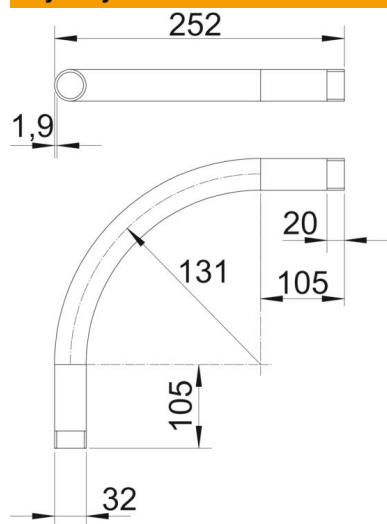
Karta charakterystyki technicznej

Kolanko rurowe z aluminium z gwintem

Numery katalogowe: 2046045



Wymiary



Wymiar A	105 mm
Wymiar B	252 mm
Wymiar D	32 mm
Wymiar l	20 mm
Wymiar m (mm)	M32
Wymiar R	131 mm
Wymiar t	1,9 mm

Dane techniczne

Wykonanie	Gwint
Elastyczność	brak
Do znamionowej średnicy rury	32 mm
Gwint	M32x1,5
Bezhalogenowy	brak
Z otworem rewizyjnym i pokrywą	brak
Z mufą	tak
Powierzchnia szczotkowana	brak
Powierzchnia polerowana	brak
Zakres temperatur maks.	250 °C
Zakres temperatur min.	-45 °C
Kąt kolanka	90 °
Dwuczęściowy	brak