

Karta charakterystyki technicznej

Kabelverschraubung, metrisches Gewinde, UV-beständig,
lichtgrau

Numery katalogowe: 2022905



Kabelverschraubung mit metrischem Anschlussgewinde in Hutmutterbauart, für Kabelabzweiggästen, Gehäuse, Verteilerschränke im privaten und industriellen Bereich. Mit Zugentlastung und integrierter Dichtlippe, geprüft nach DIN EN 62444. Schutzklasse IP68. Einsetzbar von -20°C bis +65°C.



PA Poliamid

Dane podstawow

Numery katalogowe	2022905
Typ	V-TEC VM40UV LGR
Oznaczenie 1	Dławik kablowy
Oznaczenie 2	odporna na prom. UV
Wytwórca	OBO
Wymiar	M40
Kolor	jasnoszary
Materiał	Poliamid
Najmniejsza jednostka sprzedaży	10
Jednostka opakowania	Sztuk
Ciężar	3,496 kg
Jednostka wagi	kg/100 szt.
Ślad węglowy CO ₂ (GWP) od kołyski po bramę	0,1795 kg CO ₂ e / 1 Sztuka

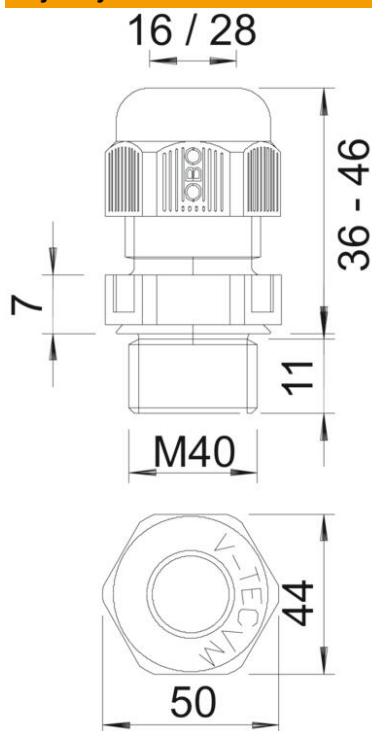
Karta charakterystyki technicznej

Kabelverschraubung, metrisches Gewinde, UV-beständig,
lichtgrau

Numery katalogowe: 2022905



Wymiary



Wymiar E	50 mm
Wymiar L maks.	46 mm
Wymiar L min.	36 mm
Wymiar L1	11 mm
Wymiar L2	7 mm

Dane techniczne

Rodzaj uszczelki	Pierścień uszczelniający
Wykonanie	prosty
Ochrona przed zginaniem	brak
Obszar uszczelnienia D maks.	28 mm
Obszar uszczelnienia D min.	16 mm
strefy zagrożone wybuchem	brak
Dławik kablowy do kabli płaskich	brak
Materiał samogasnący	zgodnie z VDE 0471/DIN 695 część 2-1, temperatura badania 650°C
Do strefy Ex	bez
do gazowych stref EX	bez
do pyłowych stref EX	bez
Gwint	M40 x 1,5
Rodzaj gwintu	metryczny
Długość gwintu	11 mm
Rozmiar znamionowy gwintu	40
Wzmocniona włóknem szklanym	brak
Bezhalogenowy	tak
Niestabilny moment dokręcenia	10 Nm
Wkładka uszczelniająca do kilku przewodów	brak
Z przeciwnakrętką	brak
Odporny na uderzenia	brak

Karta charakterystyki technicznej

Kabelverschraubung, metrisches Gewinde, UV-beständig,
lichtgrau

Numery katalogowe: 2022905



Dane techniczne

Rozmiar klucza	44
Stopień ochrony	IP 68
Wymiar sześciokąta	50 mm
Dzielone połączenie śrubowe	brak
Zakres temperatur maks.	65 °C
Zakres temperatur min.	-20 °C
Możliwość odciążania naprężeń	tak