

Karta charakterystyki technicznej

Dławik kablowy, bardzo długi gwint metryczny, czarny

Numery katalogowe: 2022987



Kabelverschraubung mit metrischem Anschlussgewinde in Hutmutterbauart, für Kabelabzweigkästen, Gehäuse, Verteilerschränke im privaten und industriellen Bereich. Mit Zugentlastung und integrierter Dichtlippe, geprüft nach DIN EN 62444. Schutzklasse IP68. Einsetzbar von -20°C bis +65°C.



PA Poliamid

Dane podstawow

Numery katalogowe	2022987
Typ	V-TEC VM LL20 SW
Oznaczenie 1	Dławik kablowy
Oznaczenie 2	długi gwint 24mm
Wytwórca	OBO
Wymiar	M20
Kolor	czarny
Materiał	Poliamid
Najmniejsza jednostka sprzedaży	50
Jednostka opakowania	Sztuk
Ciężar	1 kg
Jednostka wagi	kg/100 szt.
Ślad węglowy CO2 (GWP) od kołyski po bramę	0,0561 kg CO2e / 1 Sztuka

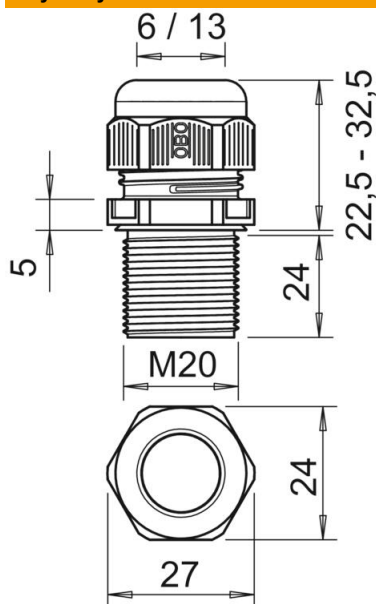
Karta charakterystyki technicznej

Dławik kablowy, bardzo długi gwint metryczny, czarny



Numery katalogowe: 2022987

Wymiary



Wymiar E	27 mm
Wymiar L maks.	32,5 mm
Wymiar L min.	22,5 mm
Wymiar L1	24 mm
Wymiar L2	5 mm

Dane techniczne

Rodzaj uszczelki	Pierścień uszczelniający
Wykonanie	prosty
Ochrona przed zginaniem	brak
Obszar uszczelnienia D maks.	13 mm
Obszar uszczelnienia D min.	6 mm
strefy zagrożone wybuchem	brak
Dławik kablowy do kabli płaskich	brak
Materiał samogasnący	zgodnie z VDE 0471/DIN 695 część 2-1, temperatura badania 650°C
Do strefy Ex	bez
do gazowych stref EX	bez
do pyłowych stref EX	bez
Gwint	M20 x 1,5
Rodzaj gwintu	metryczny
Długość gwintu	24 mm
Rozmiar znamionowy gwintu	20
Skok gwintu	1,8 mm
Wzmocniona włóknem szklanym	brak
Bezhalogenowy	tak
Niestabilny moment dokręcenia	3,75 Nm
Kategoria oddziaływania uderzenia	3
Kategoria odciążenia naprężeń	A
Wkładka uszczelniająca do kilku przewodów	brak
Z przeciwnakrętką	brak
Odporny na uderzenia	brak
Rozmiar klucza	24

Karta charakterystyki technicznej

Dławik kablowy, bardzo długi gwint metryczny, czarny

Numery katalogowe: 2022987



Dane techniczne

Stopień ochrony	IP 68
Wymiar sześciokąta	27 mm
Dzielone połączenie śrubowe	brak
Zakres temperatur maks.	65 °C
Zakres temperatur min.	-20 °C
Możliwość odciążania naprężeń	tak