

Karta charakterystyki technicznej

Dławik kablowy, bardzo długi gwint metryczny, czarny

Numery katalogowe: 2022989



Kabelverschraubung mit metrischem Anschlussgewinde in Hutmutterbauart, für Kabelabzweigkästen, Gehäuse, Verteilerschränke im privaten und industriellen Bereich. Mit Zugentlastung und integrierter Dichtlippe, geprüft nach DIN EN 62444. Schutzklasse IP68. Einsetzbar von -20°C bis +65°C.



PA Poliamid

Dane podstawow

Numery katalogowe	2022989
Typ	V-TEC VM LL25 SW
Oznaczenie 1	Dławik kablowy
Oznaczenie 2	długi gwint 24mm
Wytwórca	OBO
Wymiar	M25
Kolor	czarny
Materiał	Poliamid
Najmniejsza jednostka sprzedaży	25
Jednostka opakowania	Sztuk
Ciężar	1,7 kg
Jednostka wagi	kg/100 szt.
Ślad węglowy CO ₂ (GWP) od kołyski po bramę	0,0763 kg CO ₂ e / 1 Sztuka

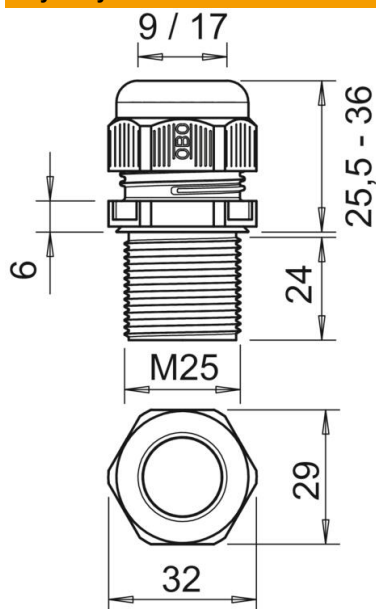
Karta charakterystyki technicznej

Dławik kablowy, bardzo długi gwint metryczny, czarny



Numery katalogowe: 2022989

Wymiary



Wymiar E	32 mm
Wymiar L maks.	36 mm
Wymiar L min.	25,5 mm
Wymiar L1	24 mm
Wymiar L2	6 mm

Dane techniczne

Rodzaj uszczelki	Pierścień uszczelniający
Wykonanie	prosty
Ochrona przed zginaniem	brak
Obszar uszczelnienia D maks.	17 mm
Obszar uszczelnienia D min.	9 mm
strefy zagrożone wybuchem	brak
Dławik kablowy do kabli płaskich	brak
Materiał samogasnący	zgodnie z VDE 0471/DIN 695 część 2-1, temperatura badania 650°C
Do strefy Ex	bez
do gazowych stref EX	bez
do pyłowych stref EX	bez
Gwint	M25 x 1,5
Rodzaj gwintu	metryczny
Długość gwintu	24 mm
Rozmiar znamionowy gwintu	25
Skok gwintu	1,8 mm
Wzmocniona włóknem szklanym	brak
Bezhalogenowy	tak
Niestabilny moment dokręcenia	5 Nm
Kategoria oddziaływania uderzenia	3
Kategoria odciążenia naprężeń	A
Wkładka uszczelniająca do kilku przewodów	brak
Z przeciwnakrętką	brak
Odporny na uderzenia	brak

Karta charakterystyki technicznej

Dławik kablowy, bardzo długi gwint metryczny, czarny

Numery katalogowe: 2022989



Dane techniczne

Rozmiar klucza	29
Stopień ochrony	IP 68
Wymiar sześciokąta	32 mm
Dzielone połączenie śrubowe	brak
Zakres temperatur maks.	65 °C
Zakres temperatur min.	-20 °C
Możliwość odciążania naprężeń	tak