

# Karta charakterystyki technicznej

Dławik kablowy, gwint metryczny, zestaw z przeciwnakrętką, jasnoszary  
Numery katalogowe: 2022770



Kabelverschraubung mit metrischem Anschlussgewinde in Hutmutterbauart, für Kabelabzweigkästen, Gehäuse, Verteilerschränke im privaten und industriellen Bereich. Mit Zugentlastung und integrierter Dichtlippe, geprüft nach DIN EN 62444. Schutzklasse IP68. Einsetzbar von -20°C bis +65°C. Inklusive Gegenmutter.



PA Poliamid

## Dane podstawow

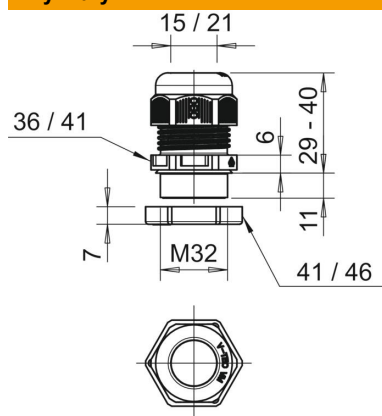
Numery katalogowe	2022770
Typ	V-TEC VM32+ LGR
Oznaczenie 1	Dławik kablowy
Oznaczenie 2	z przeciwnakrętką
Wytwórca	OBO
Wymiar	M32
Kolor	jasnoszary; RAL 7035
Materiał	Poliamid
Najmniejsza jednostka sprzedaży	20
Jednostka opakowania	Sztuk
Ciężar	2,84 kg
Jednostka wagi	kg/100 szt.
Ślad węglowy CO2 (GWP) od kołyski po bramę	0,1283 kg CO2e / 1 Sztuka

# Karta charakterystyki technicznej

Dławik kablowy, gwint metryczny, zestaw z przeciwnakrętką, jasnoszary  
Numery katalogowe: 2022770



## Wymiary



Wymiar E1 (mm)	41 mm
Wymiar E2	46 mm
Wymiar L maks.	40 mm
Wymiar L min.	29 mm
Wymiar L1	11 mm
Wymiar L2	6 mm
Wymiar L3	7 mm

## Dane techniczne

Rodzaj uszczelki	Pierścień uszczelniający
Wykonanie	prosty
Ochrona przed zginaniem	brak
Obszar uszczelnienia D maks.	21 mm
Obszar uszczelnienia D min.	15 mm
strefy zagrożone wybuchem	brak
Dławik kablowy do kabli płaskich	brak
Materiał samogasnący	zgodnie z VDE 0471/DIN 695 część 2-1, temperatura badania 650 °C
Do strefy Ex	bez
do gazowych stref EX	bez
do pyłowych stref EX	bez
Gwint	M32 x 1,5
Rodzaj gwintu	metryczny
Długość gwintu	11 mm
Rozmiar znamionowy gwintu	32
Skok gwintu	1,5 mm
Wzmocniona włóknem szklanym	brak
Bezhalogenowy	tak
Niestabilny moment dokręcenia	7,5 Nm
Wkładka uszczelniająca do kilku przewodów	brak
Z przeciwnakrętką	brak
Odporny na uderzenia	brak
Rozmiar klucza 1	36 mm
Rozmiar klucza 2	41 mm
Stopień ochrony	IP 68
Dzielone połączenie śrubowe	brak
Zakres temperatur maks.	65 °C
Zakres temperatur min.	-20 °C
Możliwość odciążania naprężeń	tak