

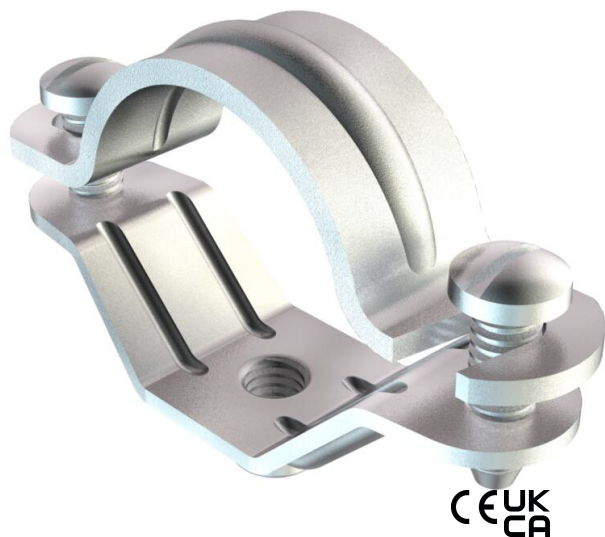
Karta charakterystyki technicznej

Obejma dystansowa śrubowa, uniwersalna

Numery katalogowe: 1383299



Z gwintem M6.



- St** stal
- G** cynkowane galwanicznie

Dane podstawow

Numery katalogowe	1383299
Typ	2900 M6 30-34 G
Oznaczenie 1	Obejma dystansowa
Oznaczenie 2	z przyłączem gwintowanym M6
Wytwórca	OBO
Wymiar	30-34mm
Materiał	Stal
Powierzchnia	cynkowane galwanicznie
Norma powierzchni	EN ISO 19598 / EN ISO 4042
Najmniejsza jednostka sprzedaży	50
Jednostka opakowania	Sztuk
Ciężar	4,95 kg
Jednostka wagi	kg/100 szt.
Ślad węglowy CO2 (GWP) od kołyski po bramę	0,1337 kg CO2e / 1 Sztuka

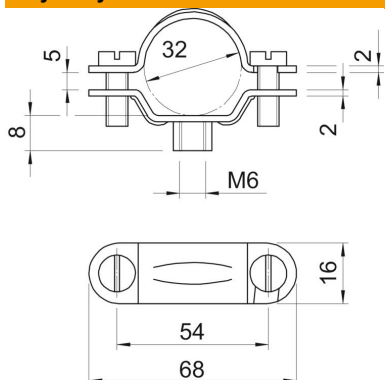
Karta charakterystyki technicznej

Obejma dystansowa śrubowa, uniwersalna

Numery katalogowe: 1383299



Wymiary



Długość	68 mm
Szerokość	16 mm
Wymiar A	68 mm
Wymiar B	54 mm
Wymiar b	16 mm
Wymiar D	32 mm
Wymiar H	8 mm
Wymiar t1 (mm)	2
Wymiar t2 (mm)	2
Wymiar x	5 mm

Dane techniczne

Wykonanie	zamknięta
Rodzaj mocowania	Otwór wiercony
Wielkość:	M32
Bezhalogenowy	brak
W płaszczu z tworzywa sztucznego	brak
Wielkość otworu	M6 mm
Grubość materiału	2 mm
Śruba	M5 x 14
Zakres mocowania D maks.	34 mm
Zakres mocowania D min.	30 mm
odporny na działanie promieni UV	tak