

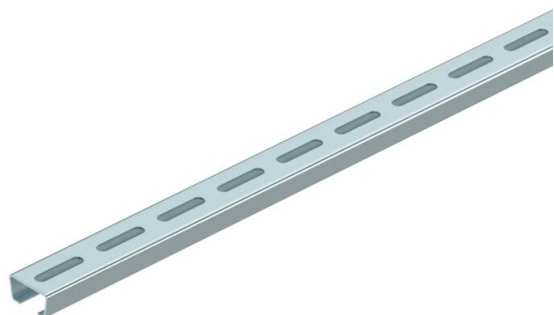
Karta charakterystyki technicznej

Szyna profilowa AM3518, szczelina 16,5 mm, FS, perforowana

Numery katalogowe: 1119648



Sszyna profilowa C do układania kabli, w połączeniu z zaciskami wspornikowymi ze stopą młotkową. Może być również stosowany jako konstrukcja podwieszana do systemów wsporników kablowych.



St stal

FS ocynkowane metodą Sendzimira

Dane podstawow

| | |
|--|-------------------------------|
| Numery katalogowe | 1119648 |
| Typ | AML3518P2000FS |
| Oznaczenie 1 | Szyna profilowa |
| Oznaczenie 2 | perf., szer. szczeliny 16,5mm |
| Wytwórca | OBO |
| Wymiar | 2000x35x18 |
| Materiał | Stal |
| Powierzchnia | cynkowana metodą Sendzimira |
| Norma powierzchni | DIN EN 10346 |
| Najmniejsza jednostka sprzedaży | 2 |
| Jednostka opakowania | Metr |
| Ciężar | 82,5 kg |
| Jednostka wagi | kg/100 m |
| Ślad węglowy CO2 (GWP) od kołyski po bramę | 2,0259 kg CO2e / 1 Metr |

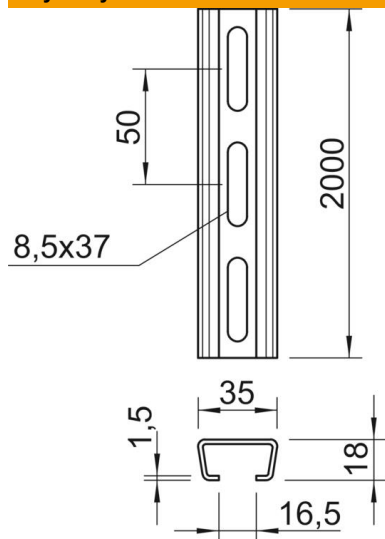
Karta charakterystyki technicznej

Szyna profilowa AM3518, szczelina 16,5 mm, FS, perforowana

Numery katalogowe: 1119648



Wymiary



| | |
|-----------|----------|
| Długość | 2 000 mm |
| Szerokość | 35 mm |
| Wysokość | 18 mm |
| Wymiar L | 2 000 mm |

Dane techniczne

| | |
|--------------------------------|----------------------|
| Łamana | brak |
| Rodzaj perforacji | Tył perforowany |
| Wykonanie | Profil prosty |
| Odstęp między środkiem otworów | 50 mm |
| Wiązka | 20 m |
| Podtrzymanie funkcji | tak |
| Grubość materiału | 1,5 mm |
| Z perforacją | tak |
| Z zębami | brak |
| Forma profilu | Ceownik |
| Wielkość szczeliny | 16,5 mm |
| Wartość statystyczna A | 1,01 cm ² |
| Wartość statystyczna Iy | 0,44 cm ⁴ |
| Wartość statystyczna Iz | 1,84 cm ⁴ |
| Wartość statystyczna Wy | 0,42 cm ³ |
| Wartość statystyczna Wz | 1,05 cm ³ |