

Karta charakterystyki technicznej

Szyna profilowa AML3518, szczelina 16,5 mm, A2, perforowana

Numery katalogowe: 1119702



Sszyna profilowa C do układania kabli, w połączeniu z zaciskami wspornikowymi ze stopą młotkową. Może być również stosowany jako konstrukcja podwieszana do systemów wsporników kablowych.



A2 stal nierdzewna 1.4301

2B pusty, po obróbce

Dane podstawow

Numery katalogowe	1119702
Typ	AML3518P2000A2
Oznaczenie 1	Szyna profilowa
Oznaczenie 2	perf., szer. szczeliny 16,5mm
Wytwórca	OBO
Wymiar	2000x35x18
Materiał	stal nierdzewna 1.4301
Powierzchnia	pusty, po obróbce
Norma powierzchni	
Najmniejsza jednostka sprzedaży	2
Jednostka opakowania	Metr
Ciężar	82 kg
Jednostka wagi	kg/100 m
Ślad węglowy CO2 (GWP) od kołyski po bramę	4,2953 kg CO2e / 1 Metr

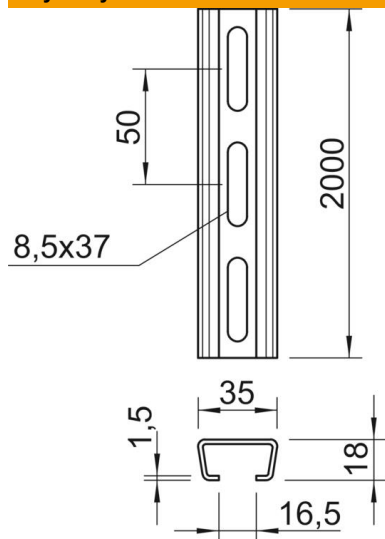
Karta charakterystyki technicznej

Szyna profilowa AML3518, szczelina 16,5 mm, A2, perforowana

Numer katalogowy: 1119702



Wymiary



Długość	2 000 mm
Szerokość	35 mm
Wysokość	18 mm
Wymiar L	2 000 mm

Dane techniczne

Łamana	brak
Rodzaj perforacji	Tył perforowany
Wykonanie	Profil prosty
Odstęp między środkiem otworów	50 mm
Wiązka	20 m
Podtrzymanie funkcji	brak
Grubość materiału	1,5 mm
Z perforacją	tak
Z zębami	brak
Forma profilu	Ceownik
Wielkość szczeliny	16,5 mm
Wartość statystyczna A	1,01 cm ²
Wartość statystyczna Iy	0,44 cm ⁴
Wartość statystyczna Iz	1,84 cm ⁴
Wartość statystyczna Wy	0,42 cm ³
Wartość statystyczna Wz	1,05 cm ³