

Karta charakterystyki technicznej

Szyna profilowa AM3518, szczelina 16,5 mm, FT, perforowana

Numery katalogowe: 1119681



Sszyna profilowa C do układania kabli, w połączeniu z zaciskami wspornikowymi ze stopą młotkową. Może być również stosowany jako konstrukcja podwieszana do systemów wsporników kablowych.



St stal

FT cynkowane ogniowo-zanurzeniowo

Dane podstawow

Numery katalogowe	1119681
Typ	AML3518P0700FT
Oznaczenie 1	Szyna profilowa
Oznaczenie 2	perf., szer. szczeliny 16,5mm
Wytwórca	OBO
Wymiar	700x35x18
Materiał	Stal
Powierzchnia	cynkowana metodą zanurzeniową
Norma powierzchni	DIN EN ISO 1461
Najmniejsza jednostka sprzedaży	10
Jednostka opakowania	Sztuk
Ciężar	62,3 kg
Jednostka wagi	kg/100 szt.
Ślad węglowy CO2 (GWP) od kołyski po bramę	1,3601 kg CO2e / 1 Sztuka

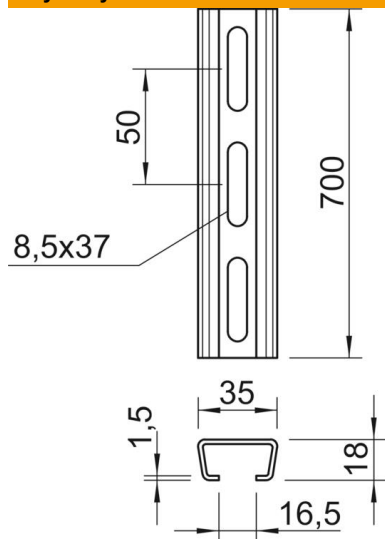
Karta charakterystyki technicznej

Szyna profilowa AM3518, szczelina 16,5 mm, FT, perforowana

Numery katalogowe: 1119681



Wymiary



Długość	700 mm
Szerokość	35 mm
Wysokość	18 mm
Wymiar L	700 mm

Dane techniczne

Łamana	brak
Rodzaj perforacji	Tył perforowany
Wykonanie	Profil prosty
Odstęp między środkiem otworów	50 mm
Wiązka	10 m
Podtrzymanie funkcji	tak
Grubość materiału	1,5 mm
Z perforacją	tak
Z zębami	brak
Forma profilu	Ceownik
Wielkość szczeliny	16,5 mm
Wartość statystyczna A	1,01 cm ²
Wartość statystyczna Iy	0,44 cm ⁴
Wartość statystyczna Iz	1,84 cm ⁴
Wartość statystyczna Wy	0,42 cm ³
Wartość statystyczna Wz	1,05 cm ³