

# Karta charakterystyki technicznej

## Szyna profilowa MS 22 L FT

Numery katalogowe: 1122746



Ciężka szyna o profilu C do indywidualnego montażu konstrukcji wsporczych np. Korytka kablowe lub jako konsola do szaf sterowniczych. Może być również stosowana do układania kabli w połączeniu z obejmami w kształcie litery U.



**St** stal

**FT** cynkowane ogniowo-zanurzeniowo

### Dane podstawow

Numery katalogowe	1122746
Typ	MS 22 L 6M FT
Oznaczenie 1	Szyna profilowa
Oznaczenie 2	perf., szer. szczel. 18mm
Wytwórca	OBO
Wymiar	6000x40x22,5
Materiał	Stal
Powierzchnia	cynkowana metodą zanurzeniową
Norma powierzchni	DIN EN ISO 1461
Najmniejsza jednostka sprzedaży	6
Jednostka opakowania	Metr
Ciężar	153,33 kg
Jednostka wagi	kg/100 m
Ślad węglowy CO2 (GWP) od kołyski po bramę	3,3168 kg CO2e / 1 Metr

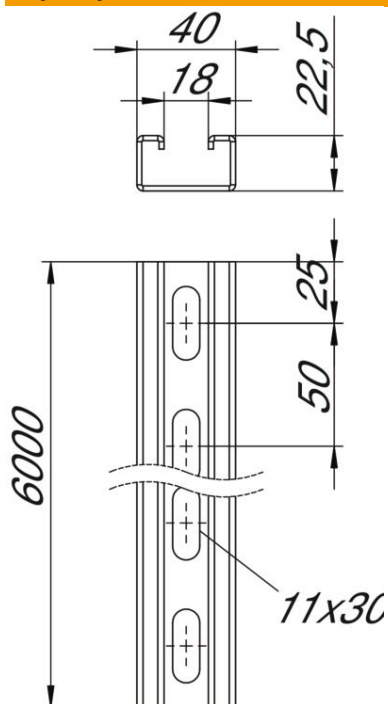
# Karta charakterystyki technicznej

Szyna profilowa MS 22 L FT

Numery katalogowe: 1122746



## Wymiary



Długość	6 000 mm
Szerokość	40 mm
Wysokość	22,5 mm
Wymiar L	6 000 mm

## Dane techniczne

Łamana	brak
Rodzaj perforacji	Tył perforowany
Wykonanie	Profil prosty
Odstęp między środkiem otworów	50 mm
Podtrzymanie funkcji	brak
Wielkość otworu	11x30 mm
Grubość materiału	2 mm
Z perforacją	tak
Z zębami	brak
Forma profilu	Ceownik
Wielkość szczeliny	18 mm
Wartość statystyczna A	1,74 cm <sup>2</sup>
Wartość statystyczna Iy	1,19 cm <sup>4</sup>
Wartość statystyczna Iz	4,46 cm <sup>4</sup>
Wartość statystyczna Wy	1,05 cm <sup>3</sup>
Wartość statystyczna Wz	2,23 cm <sup>3</sup>