

# Karta charakterystyki technicznej

## Szyna profilowa MS 22 L FT

Numery katalogowe: 1122742



Ciężka szyna o profilu C do indywidualnego montażu konstrukcji wsporczych np. Korytka kablowe lub jako konsola do szaf sterowniczych. Może być również stosowana do układania kabli w połączeniu z obejmami w kształcie litery U.



**St** stal

**FT** cynkowane ogniowo-zanurzeniowo

### Dane podstawow

Numery katalogowe	1122742
Typ	MS 22 L 3M FT
Oznaczenie 1	Szyna profilowa
Oznaczenie 2	perf.,szer. szczel. 18mm
Wytwórca	OBO
Wymiar	3000x40x22,5
Materiał	Stal
Powierzchnia	cynkowana metodą zanurzeniową
Norma powierzchni	DIN EN ISO 1461
Najmniejsza jednostka sprzedaży	3
Jednostka opakowania	Metr
Ciężar	150,66 kg
Jednostka wagi	kg/100 m
Ślad węglowy CO2 (GWP) od kołyski po bramę	3,3147 kg CO2e / 1 Metr

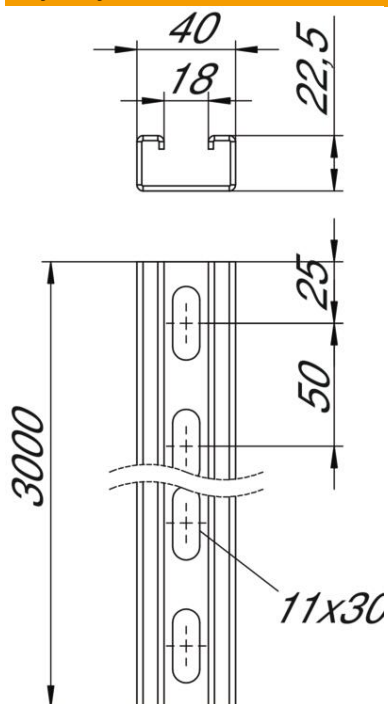
# Karta charakterystyki technicznej

Szyna profilowa MS 22 L FT

Numery katalogowe: 1122742



## Wymiary



Długość	3 000 mm
Szerokość	40 mm
Wysokość	22,5 mm
Wymiar L	3 000 mm

## Dane techniczne

Łamana	brak
Rodzaj perforacji	Tył perforowany
Wykonanie	Profil prosty
Odstęp między środkiem otworów	50 mm
Podtrzymanie funkcji	brak
Wielkość otworu	11x30 mm
Grubość materiału	2 mm
Z perforacją	tak
Z zębami	brak
Forma profilu	Ceownik
Wielkość szczeliny	18 mm
Wartość statystyczna A	1,74 cm <sup>2</sup>
Wartość statystyczna ly	1,19 cm <sup>4</sup>
Wartość statystyczna lz	4,46 cm <sup>4</sup>
Wartość statystyczna Wy	1,05 cm <sup>3</sup>
Wartość statystyczna Wz	2,23 cm <sup>3</sup>