

# Karta charakterystyki technicznej

Obejma mocująca, norma zakładowa 7855, dwuzaciskowa

Numery katalogowe: 1044192



Wymiary według normy Siemens SN 78550 forma B, z mocno zaokrąglonymi krawędziami, przystosowana do szczególnie delikatnych przewodów.  
\*Rozmiary 3 do 10 nie są przeznaczone do zastosowania w połączeniu z osadzakiem gazowym.



St stal

GTP cynkowana galwanicznie, pasywowana

## Dane podstawow

Numery katalogowe	1044192
Typ	WN 7855 B 10
Oznaczenie 1	Obejma mocująca
Oznaczenie 2	dwużapkowa
Wytwórca	OBO
Wymiar	10mm
Materiał	Stal
Powierzchnia	cynkowana galwanicznie, pasywowana
Norma powierzchni	
Najmniejsza jednostka sprzedaży	100
Jednostka opakowania	Sztuk
Ciężar	0,223 kg
Jednostka wagi	kg/100 szt.
Ślad węglowy CO2 (GWP) od kołyski po bramę	0,0054 kg CO2e / 1 Sztuka

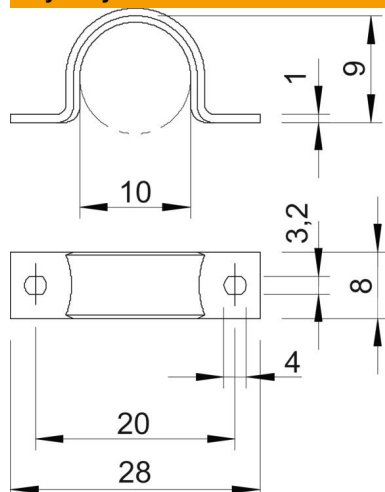
# Karta charakterystyki technicznej

Obejma mocująca, norma zakładowa 7855, dwuzaciskowa



Numery katalogowe: 1044192

## Wymiary



Długość	28 mm
Szerokość	8 mm
Wysokość	9 mm
Wymiar A	28 mm
Wymiar B	20 mm
Wymiar b	8 mm
Wymiar D	10 mm
Wymiar d	3,2 mm
Wymiar e	4 mm
Wymiar H	9 mm
Wymiar L	28 mm
Wymiar t	1 mm

## Dane techniczne

Odległość od ściany	brak
Ilość przewodów/rur	1
Wykonanie	dwuzaciskowy
Rodzaj mocowania do średnicy	Otwór wiercony 10
Odpowiednie w strefie ochrony przeciwpożarowej	brak
Bezhalogenowy	tak
W płaszczu z tworzywa sztucznego	brak
Wielkość otworu	3,2 x 4 mm
Grubość materiału	1,5 mm
średnica znamionowa	10 mm
odporny na działanie promieni UV	tak