

# Karta charakterystyki technicznej

Obejma mocująca 605, G, średnia

Numery katalogowe: 1018213



CEUK  
CA

St stal

G cynkowane galwanicznie

Dwułapkowa klamra mocująca do kabli i rur

\*Rozmiary 7 do 12 nie są przeznaczone do stosowania z pobijakiem do kołków.

## Dane podstawow

|  |                            |
|--|----------------------------|
| Numery katalogowe                          | 1018213                    |
| Typ  | 605 21 G                   |
| Oznaczenie 1                               | Obejma mocująca            |
| Oznaczenie 2                               | dwułapkowa                 |
| Wytwórca                                   | OBO                        |
| Wymiar                                     | 21mm                       |
| Materiał                                   | Stal                       |
| Powierzchnia                               | cynkowane galwanicznie     |
| Norma powierzchni                          | EN ISO 19598 / EN ISO 4042 |
| Najmniejsza jednostka sprzedaży            | 100                        |
| Jednostka opakowania                       | Sztuk                      |
| Ciężar                                     | 0,678 kg                   |
| Jednostka wagi                             | kg/100 szt.                |
| Ślad węglowy CO2 (GWP) od kołyski po bramę | 0,0189 kg CO2e / 1 Sztuka  |

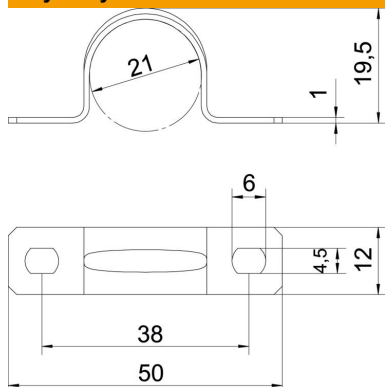
# Karta charakterystyki technicznej

Obejma mocująca 605, G, średnia



Numery katalogowe: 1018213

## Wymiary



|           |         |
|-----------|---------|
| Długość   | 50 mm   |
| Szerokość | 12 mm   |
| Wysokość  | 19,5 mm |
| Wymiar A  | 50 mm   |
| Wymiar B  | 38 mm   |
| Wymiar b  | 12 mm   |
| Wymiar D  | 21 mm   |
| Wymiar d  | 4,5 mm  |
| Wymiar e  | 6 mm    |
| Wymiar H  | 19,5 mm |
| Wymiar t  | 1 mm    |

## Dane techniczne

|  |                      |
|--|----------------------|
| Odległość od ściany                            | brak                 |
| Ilość przewodów/rur                            | 1                    |
| Wykonanie                                      | dwuzaciskowy         |
| Rodzaj mocowania do średnicy                   | Otwór wiercony<br>21 |
| Odpowiednie w strefie ochrony przeciwpożarowej | brak                 |
| Bezhalogenowy                                  | tak                  |
| W płaszczu z tworzywa sztucznego               | brak                 |
| Wielkość otworu                                | 4,5 x 6 mm           |
| Grubość materiału                              | 1 mm                 |
| średnica znamionowa                            | 21 mm                |
| odporny na działanie promieni UV               | tak                  |