

Karta charakterystyki technicznej

Śruba z łbem hakowym ZL

Numery katalogowe: 1148118



Śruba z łbem hakowym do stosowania z szyną MS4022



St stal

ZL Cynkowanie lamelowe (płatkowe)

Dane podstawow

Numery katalogowe	1148118
Typ	MS40HB M10x30 ZL
Oznaczenie 1	Śruba z łbem haczykowym
Oznaczenie 2	do szyny profilowej MS4022
Wytwórca	OBO
Wymiar	M10x30mm
Materiał	Stal
Powierzchnia	Cynkowanie lamelowe (płatkowe)
Norma powierzchni	
Najmniejsza jednostka sprzedaży	50
Jednostka opakowania	Sztuk
Ciężar	6 kg
Jednostka wagi	kg/100 szt.
Ślad węglowy CO ₂ (GWP) od kołyski po bramę	0,1521 kg CO ₂ e / 1 Sztuka

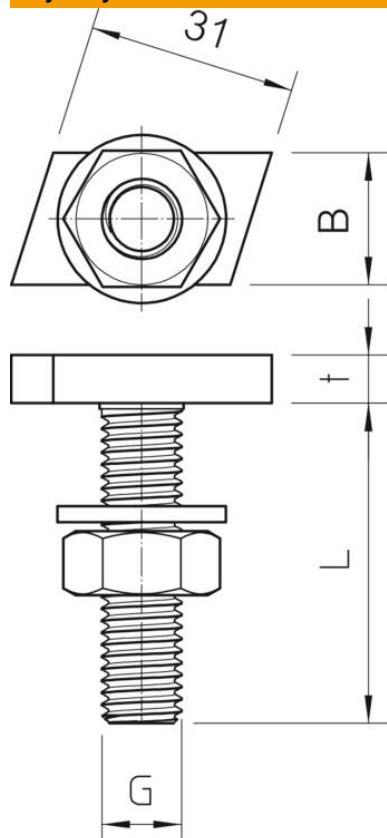
Karta charakterystyki technicznej

Śruba z łbem hakowym ZL

Numery katalogowe: 1148118



Wymiary



Długość	35 mm
Szerokość	14 mm
Wysokość	7,5 mm

Dane techniczne

Moment obrotowy:	16,1 Nm
Odpowiedni do szyny profilowej	tak
Gwint	M10x30mm
gwint metryczny	10