

# Karta charakterystyki technicznej

## Śruba z łbem hakowym ZL

Numery katalogowe: 1148218



Śruba z łbem hakowym do stosowania z szyną MS5030



St stal

ZL Cynkowanie lamelowe (płatkowe)

### Dane podstawow

Numery katalogowe	1148218
Typ	MS50HB M10x30 ZL
Oznaczenie 1	Śruba z łbem haczykowym
Oznaczenie 2	do szyny profilowej MS5030
Wytwórca	OBO
Wymiar	M10x30mm
Materiał	Stal
Powierzchnia	Cynkowanie lamelowe (płatkowe)
Norma powierzchni	
Najmniejsza jednostka sprzedaży	50
Jednostka opakowania	Sztuk
Ciężar	7,7 kg
Jednostka wagi	kg/100 szt.
Ślad węglowy CO2 (GWP) od kołyski po bramę	0,1904 kg CO2e / 1 Sztuka

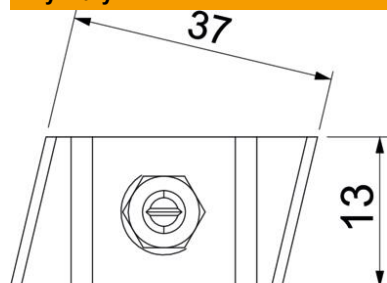
# Karta charakterystyki technicznej

## Śruba z łbem hakowym ZL

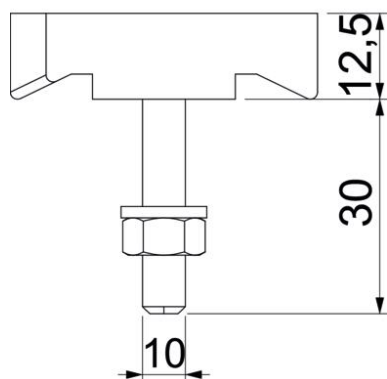
Numery katalogowe: 1148218



### Wymiary



Długość	43,3 mm
Szerokość	13 mm
Wysokość	10 mm



### Dane techniczne

Odpowiedni do szyny profilowej	tak
Gwint	M10x30mm
gwint metryczny	10