

Karta charakterystyki technicznej

Szyna profilowa AM3518, szczelina 16,5 mm, FS, perforowana

Numery katalogowe: 1119646



Sszyna profilowa C do układania kabli, w połączeniu z zaciskami wspornikowymi ze stopą młotkową. Może być również stosowany jako konstrukcja podwieszana do systemów wsporników kablowych.



St stal

FS ocynkowane metodą Sendzimira

Dane podstawow

Numery katalogowe	1119646
Typ	AML3518P1000FS
Oznaczenie 1	Szyna profilowa
Oznaczenie 2	perf., szer. szczeliny 16,5mm
Wytwórca	OBO
Wymiar	1000x35x18
Materiał	Stal
Powierzchnia	cynkowana metodą Sendzimira
Norma powierzchni	DIN EN 10346
Najmniejsza jednostka sprzedaży	1
Jednostka opakowania	Metr
Ciężar	82 kg
Jednostka wagi	kg/100 m
Ślad węglowy CO2 (GWP) od kołyski po bramę	2,002 kg CO2e / 1 Metr

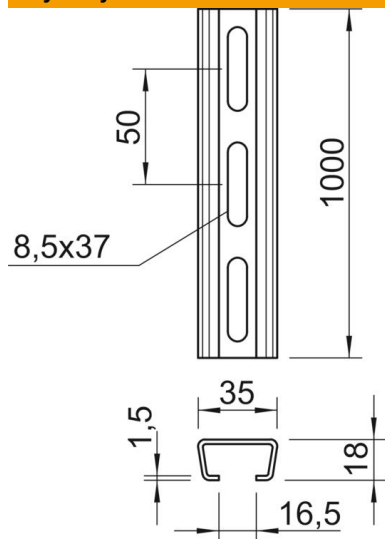
Karta charakterystyki technicznej

Szyna profilowa AM3518, szczelina 16,5 mm, FS, perforowana

Numery katalogowe: 1119646



Wymiary



Długość	1 000 mm
Szerokość	35 mm
Wysokość	18 mm
Wymiar L	1 000 mm

Dane techniczne

Łamana	brak
Rodzaj perforacji	Tył perforowany
Wykonanie	Profil prosty
Odstęp między środkiem otworów	50 mm
Podtrzymanie funkcji	tak
Grubość materiału	1,5 mm
Z perforacją	tak
Z zębami	brak
Forma profilu	Ceownik
Wielkość szczeliny	16,5 mm
Wartość statystyczna A	1,01 cm ²
Wartość statystyczna Iy	0,44 cm ⁴
Wartość statystyczna Iz	1,84 cm ⁴
Wartość statystyczna Wy	0,42 cm ³
Wartość statystyczna Wz	1,05 cm ³