

Karta charakterystyki technicznej

Śruba z łbem młoteczkowym ZL

Numery katalogowe: 1148060



Śruba z łbem młoteczkowym do stosowania z szynami CM3015, CM3518 oraz AM3518



St stal

ZL Cynkowanie lamelowe (płatkowe)

Dane podstawow

Numery katalogowe	1148060
Typ	ACMHB M8x30 ZL
Oznaczenie 1	Śruba z łbem młoteczkowym
Oznaczenie 2	do szyn profilowych
Wytwórca	OBO
Wymiar	M8x30mm
Materiał	Stal
Powierzchnia	Cynkowanie lamelowe (płatkowe)
Norma powierzchni	
Najmniejsza jednostka sprzedaży	50
Jednostka opakowania	Sztuk
Ciężar	3,197 kg
Jednostka wagi	kg/100 szt.
Ślad węglowy CO ₂ (GWP) od kołyski po bramę	0,0901 kg CO ₂ e / 1 Sztuka

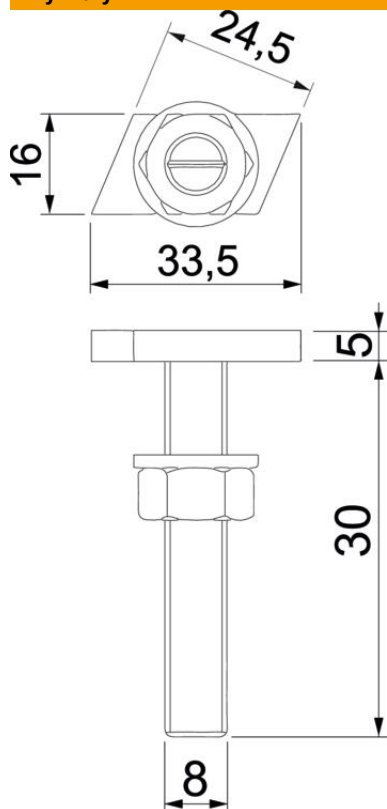
Karta charakterystyki technicznej

Śruba z łbem młoteczkowym ZL

Numery katalogowe: 1148060



Wymiary



Długość	33,5 mm
Szerokość	16 mm
Wysokość	5 mm
Wymiar L	30 mm

Dane techniczne

Odpowiedni do szyny profilowej	tak
Gwint	M 8 x 30mm
gwint metryczny	8