

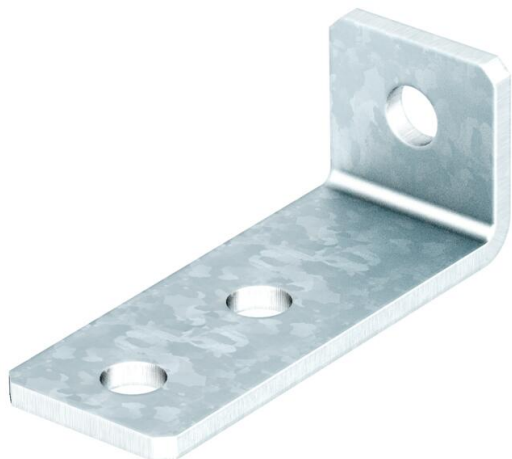
# Karta charakterystyki technicznej

## Kątownik montażowy, 90° z 3 otworami FT

Numery katalogowe: 1124661



Kątownik montażowy z 3 otworami do łączenia szyn profilowych 41 x 41 mm i 41 x 21 mm pod kątem 90°.



St

stal

FT

cynkowane ogniowo-zanurzeniowo

### Dane podstawow

|  |                               |
|--|-------------------------------|
| Numery katalogowe                          | 1124661                       |
| Typ  | GMS 3 VW 90 FT                |
| Oznaczenie 1                               | Kątownik łączeniowy           |
| Oznaczenie 2                               | 90°, z 3 otworami             |
| Wytwórca                                   | OBO                           |
| Wymiar                                     | 105x53x40x5                   |
| Materiał                                   | Stal                          |
| Powierzchnia                               | cynkowana metodą zanurzeniową |
| Norma powierzchni                          | DIN EN ISO 1461               |
| Najmniejsza jednostka sprzedaży            | 10                            |
| Jednostka opakowania                       | Sztuk                         |
| Ciężar                                     | 25,91 kg                      |
| Jednostka wagi                             | kg/100 szt.                   |
| Ślad węglowy CO2 (GWP) od kołyski po bramę | 0,5041 kg CO2e / 1 Sztuka     |

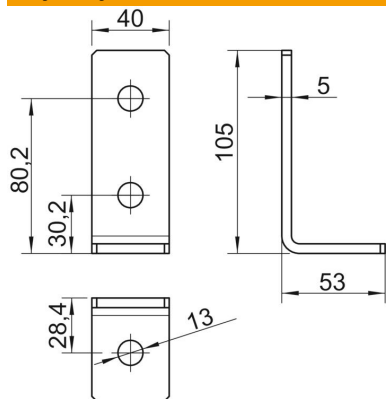
# Karta charakterystyki technicznej

Kątownik montażowy, 90° z 3 otworami FT

Numery katalogowe: 1124661



## Wymiary



|           |        |
|-----------|--------|
| Długość   | 105 mm |
| Szerokość | 40 mm  |
| Wysokość  | 53 mm  |

## Dane techniczne

|                             |         |
|-----------------------------|---------|
| Wykonanie                   | kąt 90° |
| Wykonanie                   | Kąt     |
| Do kształtów profili        | Ceownik |
| Wielkość otworu             | 13 mm   |
| Grubość materiału           | 5 mm    |
| Ze śrubami                  | brak    |
| Stal nierdzewna, wytrawiana | brak    |