

Karta charakterystyki technicznej

Uchwyt ścienny, podłogowy i sufitowy z 3 otworami A2

Numery katalogowe: 1123195



Uchwyt ścienny, podłogowy i sufitowy nadaje się idealnie do zastosowania jako wspornik do montażu ściennego, podłogowego i sufitowego.

Nadaje się również do konstrukcji stojących i ram w połączeniu z szynami montażowymi MS4141.



A2 stal nierdzewna 1.4301

2B pusty, po obróbce

Dane podstawow

Numery katalogowe	1123195
Typ	WBDHE 41 A2
Oznaczenie 1	Uchwyt ścienny
Oznaczenie 2	do szyn MS 41
Wytwórca	OBO
Wymiar	134x110x102
Materiał	stal nierdzewna 1.4301
Powierzchnia	pusty, po obróbce
Norma powierzchni	
Najmniejsza jednostka sprzedaży	10
Jednostka opakowania	Sztuk
Ciężar	73 kg
Jednostka wagi	kg/100 szt.
Ślad węglowy CO2 (GWP) od kołyski po bramę	4,9684 kg CO2e / 1 Sztuka

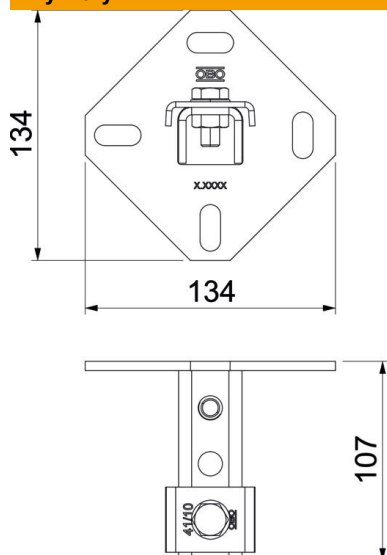
Karta charakterystyki technicznej

Uchwyt ścienny, podłogowy i sufitowy z 3 otworami A2



Numery katalogowe: 1123195

Wymiary



Długość	102 mm
Szerokość	134 mm
Wysokość	110 mm

Dane techniczne

Wykonanie	perforowana
Wielkość otworu	25 x 11 mm
Grubość materiału	5 mm
Forma profilu	Ceownik
Wielkość szczeliny	22 mm
Wartość statystyczna A	2,97 cm ²
Wartość statystyczna Iy	6,05 cm ⁴
Wartość statystyczna Iz	9,01 cm ⁴
Wartość statystyczna Wy	2,91 cm ³
Wartość statystyczna Wz	4,4 cm ³