

Karta charakterystyki technicznej

Szyna montażowa MS4121, szczelina 22 mm, podwójna, A2, perforowana

Numery katalogowe: 1122954



Szyna profilowo-montażowa, dno perforowane, w wersji ciężkiej, o szerokości szczeliny 22 mm. W wersji podwójnej, tzn. przy dwóch szynach profilowych są one połączone ze sobą dnem (spawane).



A2 stal nierdzewna 1.4301

2B pusty, po obróbce

Dane podstawow

Numery katalogowe	1122954
Typ	MS4142P6000A2
Oznaczenie 1	Szyna profilowa
Oznaczenie 2	szerokość szczeliny 22mm
Wytwórca	OBO
Wymiar	6000x41x42
Materiał	stal nierdzewna 1.4301
Powierzchnia	pusty, po obróbce
Norma powierzchni	
Najmniejsza jednostka sprzedaży	6
Jednostka opakowania	Metr
Ciężar	283,8 kg
Jednostka wagi	kg/100 m
Ślad węglowy CO2 (GWP) od kołyski po bramę	14,6146 kg CO2e / 1 Metr

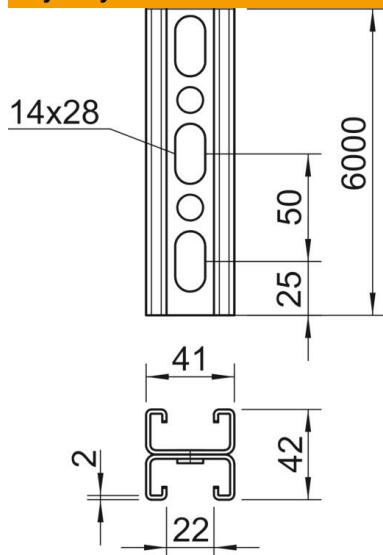
Karta charakterystyki technicznej

Szyna montażowa MS4121, szczelina 22 mm, podwójna, A2, perforowana

Numery katalogowe: 1122954



Wymiary



Długość	6 000 mm
Szerokość	41 mm
Wysokość	42 mm
Wymiar L	6 000 mm

Dane techniczne

Łamana	brak
Rodzaj perforacji	Przegroda perforowana
Wykonanie	Profil podwójny
Podtrzymanie funkcji	brak
Wielkość otworu	14x28 mm
Grubość materiału	2 mm
Z zębami	tak
Forma profilu	Ceownik
Wielkość szczeliny	22 mm
Wartość statystyczna A	3,3 cm ²
Wartość statystyczna Iy	5,38 cm ⁴
Wartość statystyczna Iz	9,02 cm ⁴
Wartość statystyczna Wy	1,28 cm ³
Wartość statystyczna Wz	0,25 cm ³